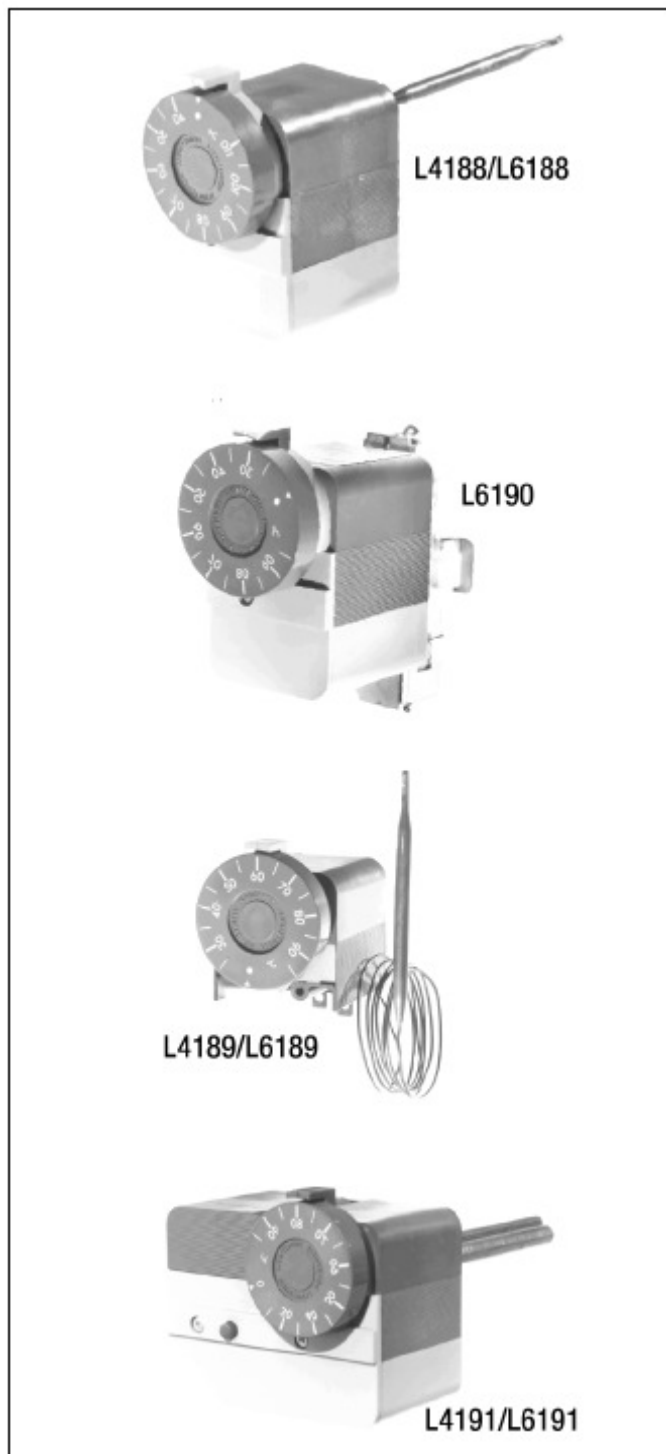


СЕРИЯ L41../L61.. ТЕРМОСТАТ AQUASTAT

РУКОВОДСТВО ПО ИЗДЕЛИЮ



НАЗНАЧЕНИЕ

Термостаты Aquastat серии L41../L61.. предназначены в основном для применения в водяных отопительных системах и в системах горячего водоснабжения, главным образом бытового, назначения.

Оглавление

Общие положения	Стр.
Функции устройства	2
Описание	3
Краткое руководство по выбору	4
Особенности	5
Серия термостатов Aquastat	
L4188 - L6188	6
L4189 - L6189	8
L6190	10
L4191 - L6191	12
L6188A 2044 Tradeline	14
Эксплуатационные характеристики	16
Конструкция	17
Разное	
Принадлежности и запасные части	18
Гарантия качества	20
Стандарты и аттестация	20
Информация для заказа	21

ФУНКЦИИ УСТРОЙСТВА

Термостаты Aquastat

Компания Honeywell изготавливает полную номенклатуру водяных термостатов (торговое наименование – Aquastat) для регулирования и ограничения температуры котловой воды в гидравлических отопительных системах. Эти чувствительные быстродействующие устройства выпускаются в исполнениях для непосредственного монтажа, монтажа на панели или поверхности.

Чувствительный элемент

Заполненный жидкостью чувствительный элемент, содержащий гильзу или блок датчика, реагирует на изменения температуры воды в отопительной системе. Чувствительный элемент имеет получающую питание головку мембранного типа, присоединенную к капсуле трубчатого типа через миниатюрное капиллярное отверстие.

Расширение жидкости, которая целиком заполняет чувствительный элемент, вызывает перемещение мембраны.

Блок датчика, используемый на термостате Aquastat, монтируется на поверхности, охватывает чувствительную капсулу алюминиевым тепловым экраном, обеспечивающим лучшую теплопроводность, стекловолоконным изолятором и монтажным кронштейном.

Механизм управления

Механизм управления монтируется в термопластовом корпусе. Механизм передает движение мембраны переключателю мгновенного действия (микрореле) и, кроме того, содержит устройство регулирования уровня температуры, при котором срабатывает микрореле. Механизм состоит из двухэлементного рычага с калибровочным винтом, пластмассового исполнительного устройства для переключателя, кулачка и оси для регулирования уставки, нагрузочной пружины для кулачка и рычагов и подушки с нажимной пластиной для передачи движения мембраны рычагу.

Лимб со шкалой и указателем

Пластмассовый лимб со шкалой и указателем позволяет настраивать термостат Aquastat на требуемую температуру в предусмотренном диапазоне. Лимб установлен на кулачке и удерживается на нем силой пружины на втулке лимба.

Сила пружины позволяет оттягивать лимб от кулачка без всякого инструмента.

Отверстие в лимбе и ось кулачка имеют лыску, которая позволяет устанавливать лимб только в одном положении, чтобы сохранять калибровку.

Пластмассовый указатель крепится на корпусе двумя самонарезающими винтами М4.

Микрореле

Механизм микрореле смонтирован в пластмассовом корпусе. Этот механизм состоит из пружины мгновенного действия типа PL с контактами – передвигаемым или закрепленным – и неподвижного контактодержателя.

Микрореле предназначено для электрического управления горелкой реле и т.п. в зависимости от изменений температуры в отопительной системе.

По выбору микрореле может снабжаться следующими контактными конфигурациями:

- однополюсная на одно направление (SPST): C-1, размыкается при повышении температуры
- однополюсная на два направления (SPDT): C-1, размыкается при повышении температуры C-2, замыкается при повышении температуры.

Контакты присоединены к 6,3-мм клеммам, которые выступают из пластмассового корпуса термостата Aquastat.

Крышка и вводы кабелепроводов

Корпус (корпуса) термостата Aquastat могут быть снабжены соединительными коробками, которые имеют отверстия для кабелепроводов Pg 13.5.

Для облегчения соединений эти коробки могут монтироваться и отсоединяться без всякого инструмента (зацепление при приближении).

Соединительная коробка запирается передней крышкой, которая крепится самонарезающим винтом М3. Передняя крышка также фиксирует верхнюю крышку.

Упоры уставки

По заказу термостат Aquastat может снабжаться упорами верхнего и нижнего пределов. Они позволяют выбирать максимальную и/или минимальную уставку на шкале.

Упор располагается на задней стороне установочного лимба.

Настройка возможна только после того, как снят лимб.

Ручной сброс или сброс с использованием инструмента

По заказу термостат Aquastat может поставляться с ручным сбросом или сбросом с использованием инструмента.

Устройство сброса с использованием инструмента закрыто передней крышкой.

Использование кнопки сброса возможно только после удаления передней крышки.

Кнопка ручного сброса выступает из передней крышки термостата Aquastat, и сброс может производиться без применения инструмента.

Регулируемый порог срабатывания

По заказу возможна поставка термостата Aquastat с регулируемым порогом срабатывания.

Устройство регулирования порога срабатывания представляет собой пластмассовый регулировочный лимб со стрелкой, который соединен с передвигаемым контактом.

Вращение лимба изменяет контактный зазор микрореле и, тем самым, порог срабатывания. Лимб расположен под передней крышкой или позади панели.

Регулирование порога срабатывания может применяться только на **контроллерах** и возвратных предельных регуляторах.

ОПИСАНИЕ

Термостаты Aquastat серии L41../L61.. представляют собой чувствительные регуляторы температуры воды, которые снабжены заполненной жидкостью чувствительной системой.

Предусмотрены следующие основные типы устройств:

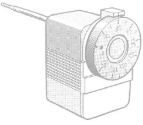
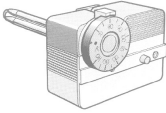
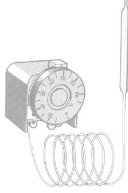
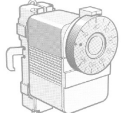
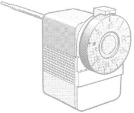
- **Одинарный, для монтажа на панели, погружной**
Термостат Aquastat с дистанционной головкой для выбора наиболее подходящего положения на водонагревателе или сосуде.
- **Одинарный, непосредственного монтажа, погружной**
Термостат Aquastat с изоляционным корпусом, защищающим от случайных касаний токоведущих частей.
- **Двойной, непосредственного монтажа, погружной**
Двойной термостат Aquastat, состоящий из двух одинарных базовых устройств, которые монтируются вместе, закрываются одной общей крышкой и используют одну гильзу для обоих датчиков.
- **Одинарный для монтажа на поверхности**
Датчик этого типа монтируется непосредственно на поверхности водонагревателя или трубы в отопительной системе. Механизм термостата Aquastat крепится непосредственно на этом датчике.

Термостаты Aquastat серии L41../L61.. предназначены в основном для применения в водяных отопительных системах и в системах горячего водоснабжения, главным образом бытового назначения.

Термостаты Aquastat серии L41../L61.. можно разделить на следующие основные типы:

- **Контроллер**
Регулирует температуру воды в зависимости от установки наружного лимба (TÜV-тип TR)
- **Возвратный предельный регулятор**
Ограничивает температуру воды выше или ниже установленного уровня и сбрасывается автоматически. Устройство этого типа имеет больший порог срабатывания и не имеет наружного лимба (TÜV-тип TW).
- **Тепловой выключатель с наружной кнопкой сброса (ручной сброс)**
Ограничивает температуру воды на установленном максимальном уровне. Устройство этого типа не сбрасывается автоматически и не имеет наружного лимба.
- **Тепловой выключатель с внутренней кнопкой сброса (сброс с использованием инструмента)**
Ограничивает температуру воды на установленном максимальном уровне. Устройство этого типа не сбрасывается автоматически и не имеет наружного лимба.

КРАТКОЕ РУКОВОДСТВО ПО ВЫБОРУ

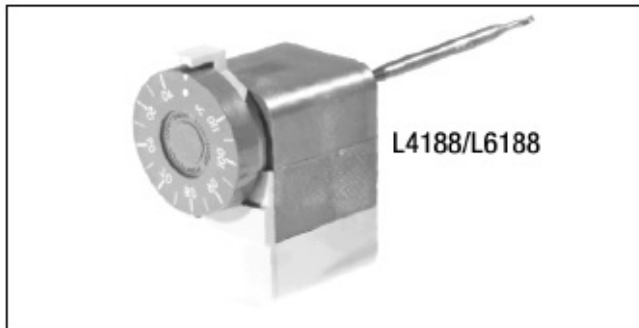
Назначение	Одинарные термостаты Aquastat	Dual Aquastat thermostats
	Контроллер или термостат-ограничитель	Контроллер и термостат-ограничитель со стандартным чувствительным элементом
Непосредственный монтаж (погружной)	 <p>L4188A, B, C 25 ... 95 °C 40 ... 110 °C 70 ... 140 °C</p>	 <p>L4191A, B и L6191A, B 25 ... 95 °C 50 ... 95 °C 40 ... 110 °C 70 ... 140 °C</p>
Монтаж на панели (погружной)	 <p>L4189A, B, C 25 ... 95 °C 40 ... 110 °C 110 ... 230 °F</p>	<p>L6189A, B, C 25 ... 95 °C 40 ... 110 °C 70 ... 140 °C 110 ... 230 °F</p>
Монтаж на поверхности (с монтажной лентой)	 <p>L6190A, B, C 25 ... 95 °C</p>	
Сменный термостат Aquastat (погружной)	 <p>L6188A 2044 40 ... 110 °C</p>	

ОСОБЕННОСТИ

- 6,3-мм быстросоединяющиеся клеммы для разъемов
- Монтаж в горизонтальном или вертикальном положении
- Корпус снабжен двумя монтажными отверстиями, которые предназначены для самонарезающих винтов М4 при монтаже на пульте управления.
- Кабельный ввод в соединительную коробку рассчитан на кабелепровод Рg 13.5 или снабжен пластмассовой втулкой (по выбору).
- Упоры верхней и нижней уставок могут регулироваться на месте эксплуатации ступенями по 2,5 °С.
- Предусмотрены капилляры длиной 350 мм (по доп. заказу), 1000 мм (стандартный), 1500 мм (по доп. заказу) и 2000 мм (по доп. заказу).
- Термостат Aquastat, предназначенный для монтажа на поверхности, может устанавливаться на цилиндрах диаметром 300 ... 460 мм, а также на трубах диаметром 40 ... 150 мм.
- Предусмотрен широкий ассортимент гильзовых устройств.

ОДИНАРНЫЕ ТЕРМОСТАТЫ AQUASTAT L4188 - L6188 НЕПОСРЕДСТВЕННОГО ПОГРУЖЕНИЯ

НАЗНАЧЕНИЕ И ИНФОРМАЦИЯ ДЛЯ ЗАКАЗА



Назначение

L4188 и L6188 – чувствительные водяные термостаты погружного типа для регулирования и ограничения температуры котловой воды в гидравлических отопительных системах.

Термостат имеет заполненный жидкостью чувствительный элемент, который вставляется в погружную гильзу (заказывается отдельно) для непосредственного монтажа в водонагревателе, резервуаре или ином сосуде.

Информация для заказа

Спецификационный номер заказа	Назначение	Температурный диапазон	Порог срабатывания переключателя (К)	Тип переключателя	Орган настройки	Замечания (см. примечания)
L4188A 2015	Контроллер	25 ... 95 °C	4	SPST	Наружный лимб	-
L4188A 2023	Контроллер	40 ... 110 °C	4	SPST	Наружный лимб	5
L4188A 2031	Контроллер	25 ... 95 °C	4	SPST	Наружный лимб	5
L4188B 2005	Контроллер	40 ... 110 °C	4	SPST	Внутренний винт	4 - 5
L4188B 2013	Контроллер	25 ... 95 °C	4	SPST	Внутренний винт	4 - 5
L6188A 2002	Контроллер	25 ... 95 °C	4 ... 10 (регулируемый)	SPDT	Наружный лимб	6
L6188A 2010	Контроллер	40 ... 110 °C	4 ... 10 (регулируемый)	SPDT	Наружный лимб	6
L6188A 2028	Контроллер	25 ... 95 °C	4 ... 10 (регулируемый)	SPDT	Наружный лимб	3
L6188A 2036	Контроллер	70 ... 140 °C	4 ... 10 (регулируемый)	SPDT	Наружный лимб	6
L6188A 2044	Контроллер	40 ... 2100 мм	4 ... 10 (регулируемый)	SPDT	Наружный лимб	Tradeline 1 - 7
L6188B 2000	Контроллер	25 ... 95 °C	4	SPDT	Внутренний винт	4
L6188B 2018	Контроллер	70 ... 140 °C	4 ... 10 (регулируемый)	SPDT	Внутренний винт	3 - 7
L6188B 2026	Контроллер	40 ... 110 °C	4 ... 10 (регулируемый)	SPDT	Внутренний винт	
L6188B 2034	Контроллер	25 ... 95 °C	4 ... 10 (регулируемый)	SPDT	Внутренний винт	6 - 7
L6188B 2042	Контроллер	25 ... 95 °C	4	SPDT	Внутренний винт	
L6188C 2008	Ограничитель	70 ... 140 °C	Ручной сброс	SPDT	Внутренний винт	7
L6188C 2016	Ограничитель	25 ... 95 °C	Ручной сброс	SPDT	Внутренний винт	6 - 7

- 1 = упор верхнего предела
- 2 = упор верхнего предела при 60 °C
- 3 = длина капилляра 1500 мм и монтажный кронштейн
- 4 = без крышки и соединительной коробки
- 5 = только быстросоединяющиеся клеммы
- 6 = с гильзовым устройством
- 7 = с вставной пробкой

ОДИНАРНЫЕ ТЕРМОСТАТЫ AQUASTAT L4188 - L6188 НЕПОСРЕДСТВЕННОГО ПОГРУЖЕНИЯ

Технические характеристики

Пределы температуры окружающей среды
0 ... 70 °C

Электрические соединения
Плоские клеммы 6,3 мм

Корпус
IP40

Электрические характеристики
10 А при 250 В~, резистивная нагрузка
2,5 А при 250 В~, индуктивная нагрузка
15 А при 250 В~, блокированный двигатель

Принадлежности
Погружные гильзы, см. стр. 18

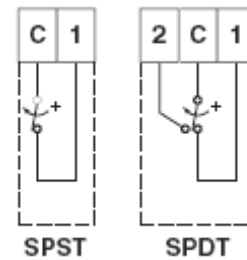


Рис. 1. Внутренние схемы термостатов L4188/L6188

250 мА при 30 мВ= (специальная модификация)

Характеристики срабатывания
C-1 размыкается при повышении температуры
(SPDT и SPST)
C-2 замыкается при повышении температуры
(только SPDT)

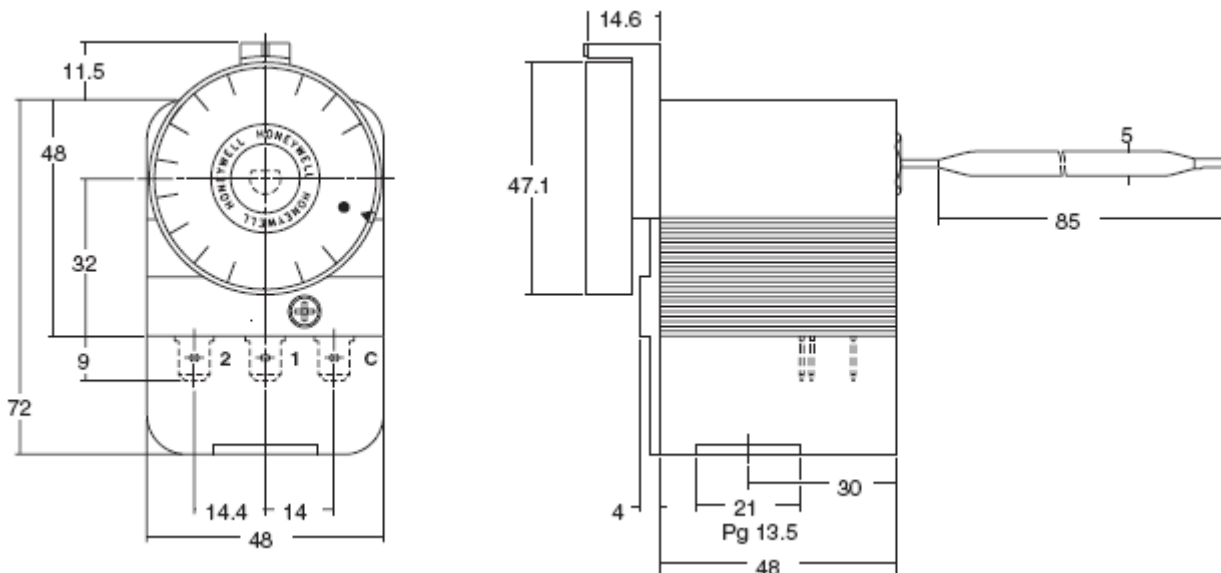


Рис. 2. Чертеж с размерами термостатов L4188/L6188

ОДИНАРНЫЕ ТЕРМОСТАТЫ AQUASTAT L4189 - L6189 ДЛЯ МОНТАЖА НА ПАНЕЛИ (ПОГРУЖНЫЕ)

НАЗНАЧЕНИЕ И ИНФОРМАЦИЯ ДЛЯ ЗАКАЗА



Назначение

L4189 и L6189 – чувствительные водяные термостаты погружного типа для регулирования и ограничения температуры котловой воды в гидравлических отопительных системах.

Эти термостаты предназначены для монтажа на панели и снабжены дистанционной головкой и заполненным жидкостью чувствительным элементом, который вставляется в погружную гильзу (заказывается отдельно) для монтажа в водонагревателе, резервуаре или ином сосуде.

Информация для заказа

Спецификационный номер заказа	Назначение	Температурный диапазон	Порог срабатывания переключателя (К)	Тип переключателя	Орган настройки	Длина корпуса (мм)	Замечания (см. примечания)
L4189A 2006	Контроллер	25 ... 95 °C	4	SPST	Наружный лимб	1000	2
L4189A 2014	Контроллер	25 ... 95 °C	4	SPST	Наружный лимб	1500	-
L4189A 2089	Контроллер	25 ... 95 °C	4	SPST	Наружный лимб	1000	1 - 4 - 5
L4189A 2097	Контроллер	25 ... 95 °C	4	SPST	Наружный лимб	1000	5
L4189A 2105	Контроллер	25 ... 95 °C	4	SPST	Наружный лимб	350	1 - 6
L4189B 2012	Контроллер	100 ... 230 °F	4	SPST	Внутренний винт	1000	3
L6189A 2001	Контроллер	25 ... 95 °C	8	SPDT	Наружный лимб	1500	2
L6189A 2019	Контроллер	25 ... 95 °C	4	SPDT	Наружный лимб	1500	-
L6189A 2043	Контроллер	40 ... 110 °C	4 ... 10 (регулируемый)	SPDT	Наружный лимб	1500	-
L6189A 2068	Контроллер	25 ... 95 °C	4	SPDT	Наружный лимб	1000	2
L6189A 2092	Контроллер	110 ... 230 °F	7 ... 18 °F (регулируемый)	SPDT	Наружный лимб	1500	1
L6189A 2118	Контроллер	110 ... 230 °F	15 °F	SPDT	Наружный лимб	1500	1
L6189A 2134	Контроллер	110 ... 230 °F	7 ... 18 °F (регулируемый)	SPDT	Наружный лимб	1500	1
L6189A 2142	Контроллер	110 ... 230 °F	15 °F	SPDT	Наружный лимб	2000	1
L6189A 2159	Контроллер	110 ... 230 °F	7 ... 18 °F (регулируемый)	SPDT	Наружный лимб	2000	1
L6189B 2009	Контроллер	25 ... 95 °C	4	SPDT	Внутренний винт	1000	-
L6189B 2025	Контроллер	25 ... 95 °C	4	SPDT	Внутренний винт	1000	2, Tradeline
L6189B 2041	Контроллер	40 ... 110 °C	8	SPDT	Внутренний винт	1500	-
L6189C 2007	Ограничитель	40 ... 110 °C	Ручной сброс	SPDT	Внутренний винт	1500	-
L6189C 2023	Ограничитель	110 ... 230 °F	Ручной сброс	SPDT	Наружный лимб	1500	-
L6189C 2031	Ограничитель	110 ... 230 °F	Ручной сброс	SPDT	Наружный лимб	2000	-

1 = упор верхнего предела
2 = без лимба и указателя
3 = с монтажным кронштейном

4 = с соединительной коробкой
5 = с кабельным соединителем
6 = упор нижнего предела

ОДИНАРНЫЕ ТЕРМОСТАТЫ AQUASTAT L4189 - L6189 ДЛЯ МОНТАЖА НА ПАНЕЛИ (ПОГРУЖНЫЕ)

ТЕХНИЧЕСКИЕ ХАРАКТЕРИСТИКИ И РАЗМЕРЫ

Технические характеристики

Пределы температуры окружающей среды
0 ... 70 °C

Электрические соединения
Плоские клеммы 6,3 мм

Корпус
IP40

Электрические характеристики
10 А при 250 В~, резистивная нагрузка
2,5 А при 250 В~, индуктивная нагрузка
15 А при 250 В~, блокированный двигатель
250 мА при 30 мВ= (специальная модификация)

Характеристики срабатывания
С-1 размыкается при повышении температуры
(SPDT и SPST)

С-2 замыкается при повышении температуры
(только SPDT)

Длина капилляра
350, 1000, 1500 и 2000 мм

Принадлежности
Погружные гильзы, см. стр. 18

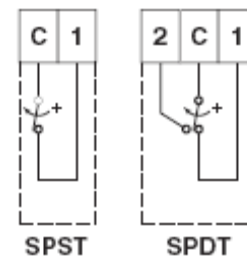


Рис. 3. Внутренние схемы термостатов L4189/L6189

Монтажное отверстие (2) для самонарезающего винта M4x20

Отверстие (не менее 4) в панели для сброса с использованием инструмента

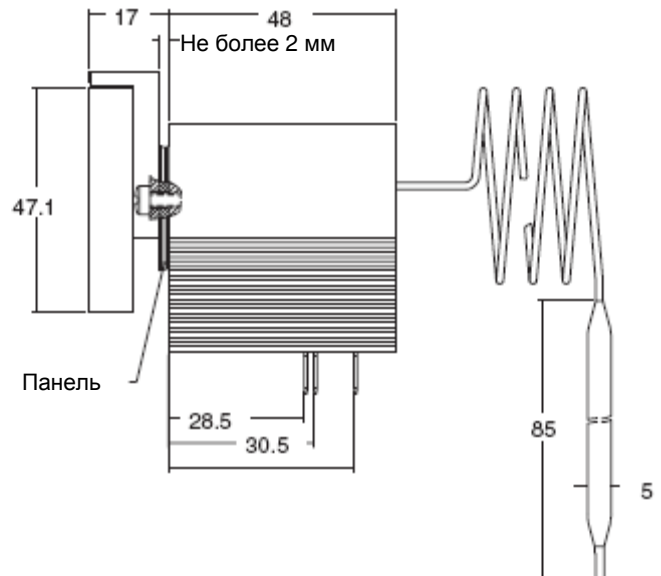
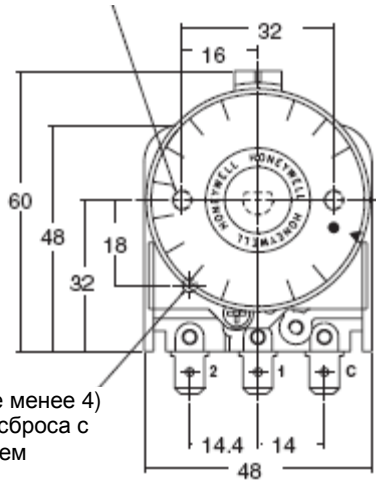


Рис. 4. Чертеж с размерами термостатов L4189/L6189

ОДИНАРНЫЙ ТЕРМОСТАТ AQUASTAT L6190 ДЛЯ МОНТАЖА НА ПОВЕРХНОСТИ

НАЗНАЧЕНИЕ И ИНФОРМАЦИЯ ДЛЯ ЗАКАЗА



Назначение

L6190 – чувствительный водяной термостат, предназначенный для монтажа на поверхности цилиндров или трубопроводов бытового горячего водоснабжения. Однополюсная коммутация на два направления осуществляется микропереключателем мгновенного действия, срабатывающим от термочувствительного элемента.

Термостат L6190 поставляется в комплекте с монтажной лентой для быстрого и удобного крепления. Слив системы или опорожнение цилиндра или трубопровода не требуется. Необходимая точка регулирования температуры легко устанавливается отверткой.

Информация для заказа

Спецификационный номер заказа	Назначение	Температурный диапазон	Порог срабатывания переключателя (К)	Тип переключателя	Орган настройки	Длина ленты (мм)
L6190A 2016	Монтаж на поверхности	25 ... 95 °C	8	SPDT	Наружный лимб	250
L6190B 2006	Монтаж на поверхности	25 ... 95 °C	8	SPDT	Внешняя настройка	2000
L6190B 2014	Монтаж на поверхности	25 ... 95 °C	12	SPDT	Внешняя настройка	2000
L6190B 2022	Монтаж на поверхности	25 ... 95 °C	4	SPDT	Внешняя настройка	2000
L6190B 2030	Монтаж на поверхности	25 ... 95 °C	4 ... 10 (регулируемый)	SPDT	Внутренняя настройка	250
L6190C 2004	Монтаж на поверхности	25 ... 95 °C	Ручной сброс	SPDT	Внутренняя настройка	2000
L6190C 2012	Монтаж на поверхности	25 ... 95 °C	Ручной сброс	SPDT	Внутренняя настройка	2000

ОДИНАРНЫЙ ТЕРМОСТАТ AQUASTAT L6190 ДЛЯ МОНТАЖА НА ПОВЕРХНОСТИ

ТЕХНИЧЕСКИЕ ХАРАКТЕРИСТИКИ И РАЗМЕРЫ

Технические характеристики

Пределы температуры окружающей среды
0 ... 70 °C

Длина капилляра
55 мм

Электрические соединения
6,3-мм плоские или винтовые клеммы

Корпус
IP40

Электрические характеристики
10 А при 250 В~, резистивная нагрузка
2,5 А при 250 В~, индуктивная нагрузка
15 А при 250 В~, блокированный двигатель

Характеристики срабатывания
С-1 размыкается, а С-2 замыкается при повышении температуры

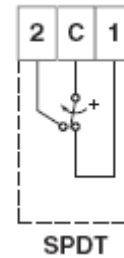


Рис. 5. Внутренняя схема термостата L6190

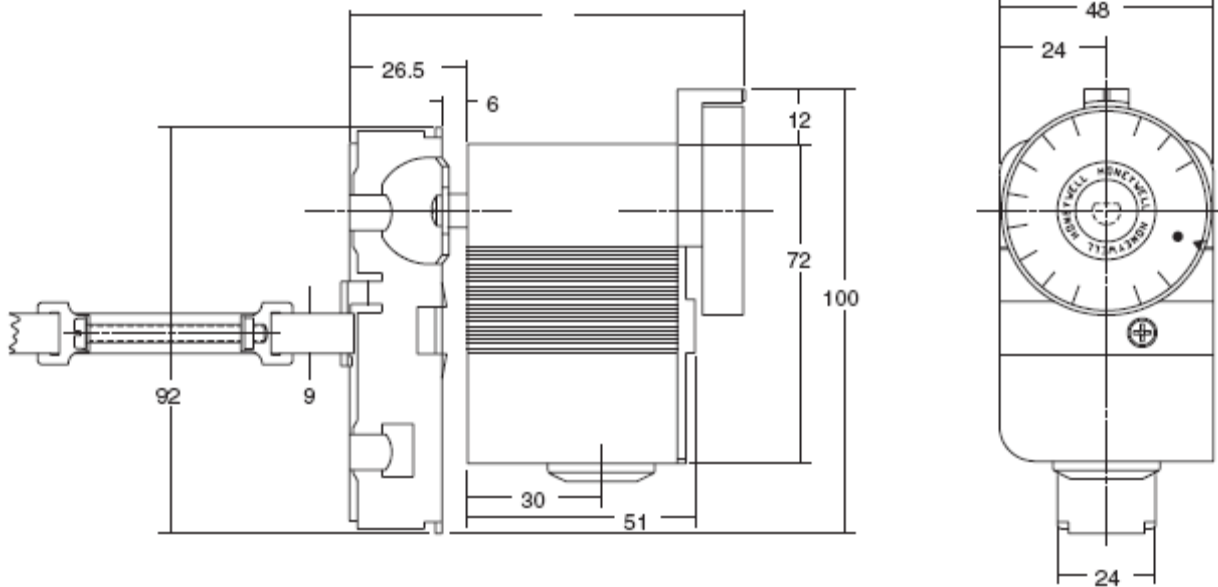


Рис. 6. Чертеж с размерами термостата L6190

ДВОЙНЫЕ ТЕРМОСТАТЫ AQUASTAT L4191 - L6191 НЕПОСРЕДСТВЕННОГО ПОГРУЖЕНИЯ

НАЗНАЧЕНИЕ И ИНФОРМАЦИЯ ДЛЯ ЗАКАЗА



Назначение

L4191 и L6191 – двойные устройства, в которых под одной крышкой находятся два независимо работающих водяных термостата. Каждый термостат имеет отдельный заполненный жидкостью чувствительный элемент, который вставляется в общую погружную гильзу (заказывается отдельно) для непосредственного монтажа в водонагревателе, резервуаре или ином сосуде. Один термостат, имеющий наружный лимб установки температуры, действует как контроллер, в то время как второй, имеющий внутренний установочный лимб, действует как регулятор верхнего предела.

Предусмотрено два основных типа: один – с контроллером и автоматическим возвратом к верхнему пределу, второй – с контроллером и верхним пределом, имеющим ручной сброс.

Информация для заказа термостата L4191

Спецификационный номер заказа	Назначение	Температурный диапазон	Порог срабатывания переключателя (К)	Тип переключателя	Орган настройки	Замечания (см. примечания)
L4191A 2002	Контроллер	25 ... 95 °С	4	SPST	Наружный лимб	9
	Ограничитель	25 ... 95 °С	4	SPST	Внутренний винт	9
L4191A 2010	Контроллер	25 ... 95 °С	4	SPST	Наружный лимб	7 - 9 - 10
	Ограничитель	25 ... 95 °С	4	SPST	Внутренний винт	9
L4191B 2018	Контроллер	70 ... 140 °С	4	SPST	Наружный лимб	6
	Ограничитель	70 ... 140 °С	Ручной сброс	SPDT	Внутренний винт	1
L4191B 2042	Контроллер	25 ... 95 °С	4	SPST	Наружный лимб	5 - 9 - 10
	Ограничитель	25 ... 95 °С	Ручной сброс	SPDT	Внутренний винт	9 - 10

1 = золоченые контакты для работы с термопарами, без перемычки
 2 = упор верхнего предела при 80 °С / упор нижнего предела при 60 °С
 3 = упор верхнего предела при 82 °С
 4 = упор верхнего предела при 95 °С
 5 = изолированная нейтральная клемма
 6 = упор верхнего предела при 95 °С

7 = с гильзовым устройством
 8 = упор верхнего предела
 9 = с перемычкой
 10 = с вставной пробкой
 11 = без лимба и указателя

Информация для заказа термостата L6191

Спецификационный номер заказа	Назначение	Температурный диапазон	Порог срабатывания переключателя (К)	Тип переключателя	Орган настройки	Замечания (см. примечания)
L6191A 2007	Контроллер	40 ... 110 °С	4 ... 10 (регулируемый)	SPDT	Наружный лимб	6 - 7 - 9
	Ограничитель	40 ... 110 °С	4	SPDT	Внутренний винт	9
L6191A 2015	Контроллер	25 ... 95 °С	4	SPDT	Наружный лимб	3
	Ограничитель	Фиксир. т-ра 101 °С	4	SPST	Внутренняя настройка	1
L6191A 2023	Контроллер	50 ... 95 °С	4	SPDT	Наружный лимб	3
	Ограничитель	Фиксир. т-ра 101 °С	4	SPST	Внутренний винт	1
L6191B 2005	Контроллер	25 ... 95 °С	4	SPDT	Наружный лимб	7 - 9 - 10
	Ограничитель	40 ... 110 °С	Ручной сброс	SPDT	Внутренний винт	9
L6191B 2013	Контроллер	40 ... 110 °С	4	SPDT	Наружный лимб	5 - 6 - 7 - 9
	Ограничитель	40 ... 110 °С	Ручной сброс	SPDT	Внутренний винт	9
L6191B 2021	Контроллер	70 ... 140 °С	4 ... 10 (регулируемый)	SPDT	Наружный лимб	4 - 7 - 9
	Ограничитель	70 ... 140 °С	Ручной сброс	SPDT	Внутренний винт	9
L6191B 2047	Контроллер	70 ... 140 °С	4 ... 10 (регулируемый)	SPDT	Наружный лимб	4 - 7 - 9 - 11
	Ограничитель	70 ... 140 °С	Ручной сброс	SPDT	Внутренний винт	9
L6191B 2054	Контроллер	25 ... 95 °С	4	SPDT	Наружный лимб	7 - 10
	Ограничитель	50 ... 95 °С	Ручной сброс	SPDT	Внутренний винт	

1 = золоченые контакты для работы с термопарами, без перемычки
 2 = упор верхнего предела при 80 °С / упор нижнего предела при 60 °С
 3 = упор верхнего предела при 82 °С
 4 = упор верхнего предела при 95 °С
 5 = изолированная нейтральная клемма
 6 = упор верхнего предела при 95 °С

7 = с гильзовым устройством
 8 = упор верхнего предела
 9 = с перемычкой
 10 = с вставной пробкой
 11 = без лимба и указателя

ДВОЙНЫЕ ТЕРМОСТАТЫ AQUASTAT L4191 - L6191 НЕПОСРЕДСТВЕННОГО ПОГРУЖЕНИЯ

ТЕХНИЧЕСКИЕ ХАРАКТЕРИСТИКИ И РАЗМЕРЫ

Технические характеристики

Пределы температуры окружающей среды
0 ... 70 °C

Электрические соединения
Плоские клеммы 6,3 мм

Корпус
IP40

Электрические характеристики
10 А при 250 В~, резистивная нагрузка
2,5 А при 250 В~, индуктивная нагрузка
15 А при 250 В~, блокированный двигатель
250 мА при 30 мВ= (специальная модификация)

Характеристики срабатывания
С-1, размыкается при повышении температуры
С-2, замыкается при повышении температуры

Принадлежности
Погружные гильзы, см. стр. 18

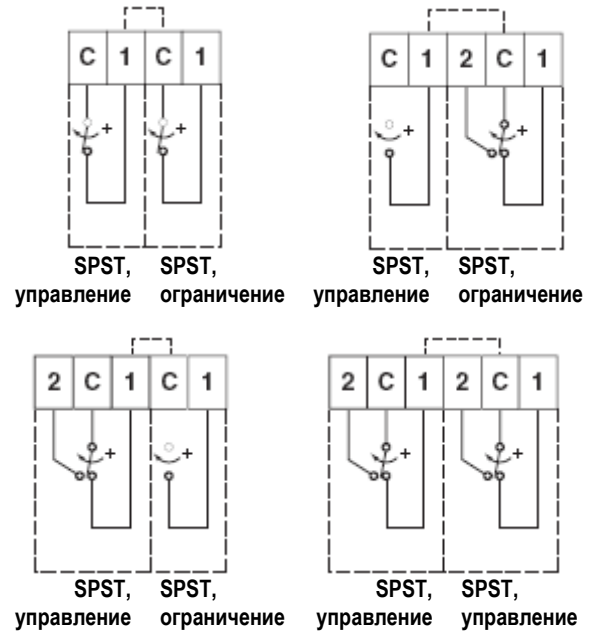


Рис. 7. Внутренние схемы

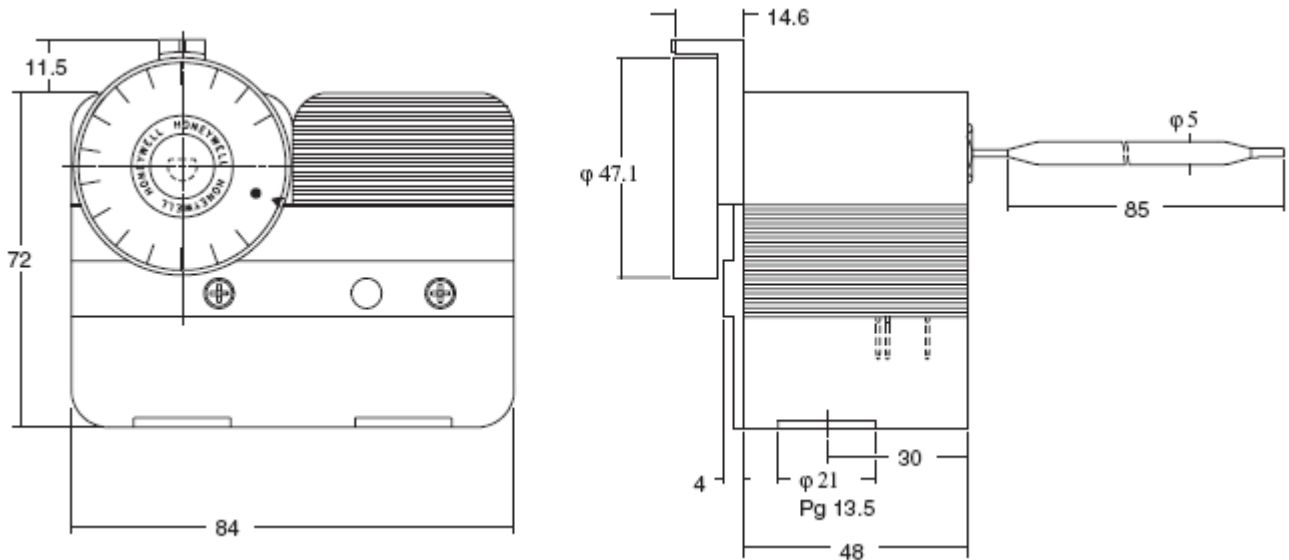


Рис. 8. Чертеж с размерами термостатов L4191/L6191

ОДИНАРНЫЙ ТЕРМОСТАТ AQUASTAT L6188A 2044 TRADELINE НЕПОСРЕДСТВЕННОГО ПОГРУЖЕНИЯ

НАЗНАЧЕНИЕ И ИНФОРМАЦИЯ ДЛЯ ЗАКАЗА



Назначение

L6188A 2044 Tradeline Aquastat – чувствительный водяной термостат погружного типа для регулирования и ограничения температуры котельной воды в гидравлических отопительных системах.

Технология Tradeline компании Honeywell, использующая переходники, позволяет в эксплуатационных условиях устанавливать термостат L6188A 2044 Aquastat вместо термостатов Aquastat компании Honeywell, а также многих конкурирующих устройств (используя существующие гильзы*). Слив системы не требуется. Идеальным для складского хозяйства обслуживающих организации является то, что для удовлетворения большинства заказов требуется только один термостат Aquastat.

* Если требуется новая погружная гильза, закажите ее отдельно.

Информация для заказа термостата L6188A 2044

Спецификационный номер заказа	Назначение	Температурный диапазон	Порог срабатывания переключателя (К)	Тип переключателя	Орган настройки	Замечания (см. примечания)
L6188A 2044	Контроллер	40 ... 110 °С	4 ... 10 (регулируемый)	SPDT	Наружный лимб	1

1 = упор верхнего предела при 95 °С / упор нижнего предела при 50 °С

ОДИНАРНЫЙ ТЕРМОСТАТ AQUASTAT L6188A 2044 TRADELINE НЕПОСРЕДСТВЕННОГО ПОГРУЖЕНИЯ

ТЕХНИЧЕСКИЕ ХАРАКТЕРИСТИКИ И РАЗМЕРЫ

Технические характеристики

Температурный диапазон
40 ... 110 °C

Порог срабатывания
4 ... 10 (регулируемый)

Предельные упоры:
Нижний предел: регулируемый, заводская установка на 50 °C
Верхний предел: регулируемый, заводская установка на 95 °C

Пределы температуры окружающей среды
0 ... 70 °C

Электрические соединения
Плоские клеммы 6,3 мм

Корпус
IP40

Электрические характеристики
10 А при 250 В~, резистивная нагрузка
2,5 А при 250 В~, индуктивная нагрузка
15 А при 250 В~, блокированный двигатель
Характеристики срабатывания

С-1, размыкается при повышении температуры
С-2, замыкается при повышении температуры

Принадлежности
Погружные гильзы, см. стр. 18

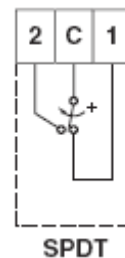


Рис. 9. Внутренние схемы

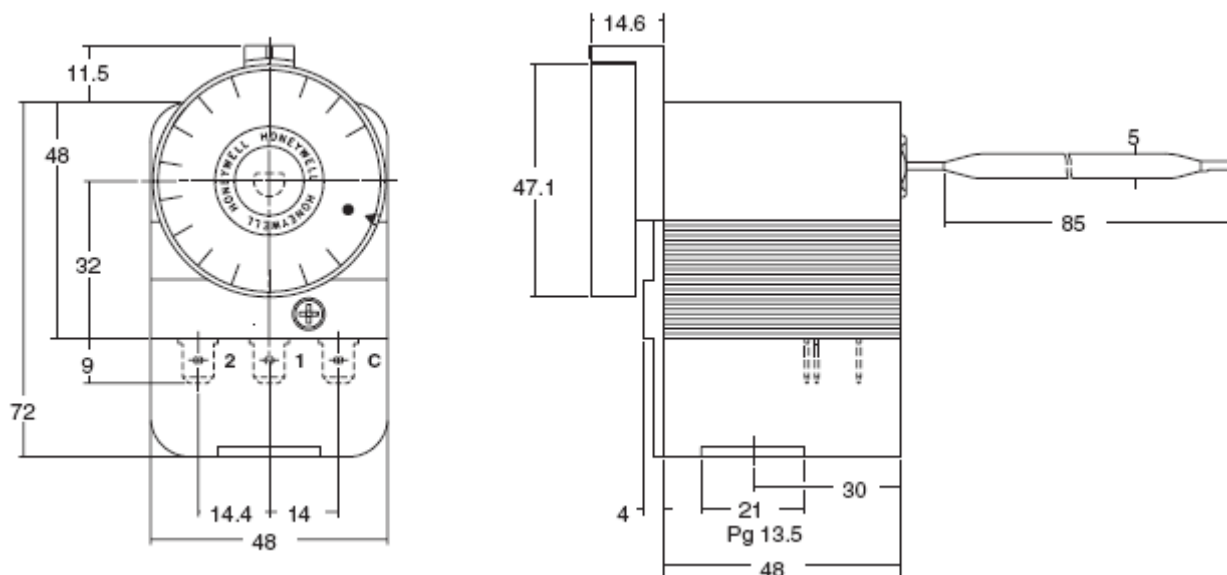


Рис. 10. Чертеж с размерами термостата L6188A 2044

ЭКСПЛУАТАЦИОННЫЕ ХАРАКТЕРИСТИКИ

Фиксированный порог срабатывания переключателя

На регуляторах и возвратных ограничителях

фиксированный порог срабатывания

$4 \pm 1,5$ °C, 8 ± 3 °C или

12 ± 3 °C предусматривается как стандартный.

По доп. заказу:

$7 \pm 2,7$ °F,

$14 \pm 5,4$ °F

$15 \pm 5,4$ °F

Регулируемый порог срабатывания переключателя

На контролерах и возвратных ограничителях может

предусматриваться регулируемый порог срабатывания:

$4 \pm 1,5$ °C ... 10 ± 3 °C или

$7 \pm 2,7$ °F ... $18 \pm 5,4$ °F.

Предел срабатывания переключателя с ручным сбросом или сбросом с использованием инструмента

На модификациях тепловых выключателей (с ручным сбросом или сбросом с использованием инструмента) панельного монтажа, одинарных и двойных термостатах Aquastat непосредственного монтажа максимальный порог срабатывания может составлять 30 °C

ПРИМЕЧАНИЕ. Порог срабатывания (тепловой) зависит от скорости изменения температуры в отопительной системе.

Приведенные данные о пороге срабатывания действительны для скорости 1 °C в минуту.

Погрешность, обусловленная температурой окружающей среды

Относительная погрешность от температуры окружающей среды	Макс. установка	Мин. установка
При длине капилляра 1000 мм	1 : 5.5	1 : 8.5
При длине капилляра 50 мм	1 : 12	1 : 25

Пример:

Относительная погрешность от температуры окружающей среды, равная 1 : 6, означает, что изменение температуры окружающей среды на 6 °C вызовет смещение уставки термостата Aquastat на 1 °C.

Постоянная времени

- **С гильзой**

$\tau \leq 30$ с для термостатов Aquastat панельного монтажа, одинарных, двойных и тройных непосредственного монтажа.

- **Без гильзы**

$\tau \leq 4$ с

- **С блоком датчика (термостат Aquastat, монтируемый на поверхности)**

$\tau \pm 50$ с

Точность уставки

+0/-8 °C для тепловых выключателей

КОНСТРУКЦИЯ

Все термостаты Aquastat имеют следующие общие детали

- Термопластовый корпус в основном прямоугольной формы. В этом корпусе монтируются механизм микропереключателя, 6,3-мм быстросоединяющиеся клеммы, рычажный механизм и механизм настройки.
 - Термопластовую крышку механизма переключателя, которая защищает механизм переключателя и крепится в вышеуказанном корпусе.
 - Вспомогательные детали, позволяющие использовать быстросоединяющиеся клеммы также и для винтовых соединений.
 - Наружный круглый установочный лимб со шкалой и указателем или внутреннее установочное устройство со шкалой.
 - Заполненный жидкостью чувствительный элемент без дистанционной головки. Этот элемент через монтажную плату подключен к задней стороне термопластового корпуса.
 - Гильзовое устройство, в котором устанавливается головка чувствительного элемента. В случае двойного или тройного термостата Aquastat в гильзе также могут устанавливаться две или три головки.
- ПРИМЕЧАНИЕ.** Термостат Aquastat, монтируемый на поверхности, не имеет гильзы, а головка окружается блоком датчика в основном прямоугольной формы, который монтируется на задней стороне термопластового корпуса.
- Кнопку сброса (ручного или с использованием инструмента) механизма переключателя, за исключением термостата Aquastat, который монтируется на поверхности и не имеет такой кнопки.

Для одинарного термостата Aquastat непосредственного монтажа требуются следующие дополнительные детали

- Термопластовая соединительная коробка с кабельным вводом.
- Термопластовая передняя крышка для защиты от прикосновения к токоведущим частям.
- Термопластовая верхняя крышка, закрывающая устройство с внутренней настройкой.
- Регулировочный лимб для порога срабатывания микропереключателя (если применимо).

Для двойного термостата Aquastat непосредственного монтажа требуются следующие дополнительные детали

- Две одинарные термопластовые соединительные коробки (правая и левая) с кабельным вводом.
- Двойная термопластовая передняя крышка для защиты от прикосновения к токоведущим частям.
- Термопластовая верхняя крышка, закрывающая устройство с внутренней настройкой.
- Регулировочный лимб для порога срабатывания микропереключателя (если применимо).
- Кронштейн на задней стороне термостата Aquastat для объединения двух базовых устройств; кронштейны вставляются в двойную гильзу.

Для термостата Aquastat, монтируемого на поверхности, требуются следующие дополнительные детали


- Термопластовая соединительная коробка с кабельным вводом.
- Термопластовая передняя крышка для защиты от прикосновения к токоведущим частям.
- Термопластовая верхняя крышка со шкалой, закрывающая устройство с внутренней настройкой.
- Крепежная лента с застежкой для монтажа термостата Aquastat на поверхности водонагревателя или трубы.

Для тройного термостата Aquastat непосредственного монтажа требуются следующие дополнительные детали



- Три одинарные термопластовые соединительные коробки с кабельным вводом.
- Двойная и одинарная термопластовые передние крышки.
- Две термопластовые верхние крышки, закрывающие устройство с внутренней настройкой.
- Регулировочный лимб для порога срабатывания микропереключателя (если применимо).
- Два кронштейна на задней стороне термостата Aquastat для объединения трех базовых устройств; кронштейны вставляются в тройную гильзу.

ПРИНАДЛЕЖНОСТИ И ЗАПАСНЫЕ ЧАСТИ

Оди́нарное гильзовое устройство

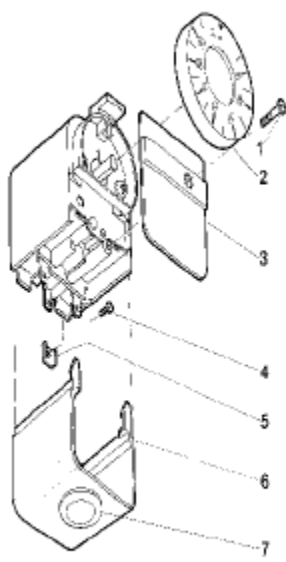
Описание		Номер для заказа	Количество в упаковке (шт.)
Крепежная резьба: 1/2 " BSPT Максимальная вставная длина (включая резьбу): 105 мм Подходит для датчика Ø 5 мм		45.900.409-003	40
Крепежная резьба: 1/2 " BSPT Максимальная вставная длина (включая резьбу): 170 мм Подходит для датчика Ø 5 мм		45.900.409-006	100

Двойное гильзовое устройство

Описание		Номер для заказа	Количество в упаковке (шт.)
Крепежная резьба: 1/2 " BSPT Максимальная вставная длина (включая резьбу): 105 мм Подходит для двух датчиков Ø 5 мм		45.900.409-007	20
Крепежная резьба: 1/2 " BSPT Максимальная вставная длина (включая резьбу): 105 мм Подходит для двух датчиков Ø 5 мм при использовании с пружиной. Без пружины подходит для трех или четырех датчиков Ø 5 мм. Поставляется с пружиной		45.900.409-008	20

Разное

Описание	Номер для заказа	Количество в упаковке (шт.)
Лимб в сборе Диапазон шкалы: 110 ... 230 °F, упор верхнего предела: 180 °F	45.900.427-002	200
Лимб в сборе Диапазон шкалы: 40 ... 110 °C, упор верхнего предела: 82 °C	45.900.427-003	200
Набор лент для монтажа термостата Aquastat L6190 на поверхности Длина ленты: 2000 мм	45.900.443-001	50

	Поз. на чертеже	Наименование	Кат. номер		
	1	Крепежный винт для передней крышки одинарных и двойных термостатов Aquastat	45.002.700-001		
	2	Лимб			
		Диапазон шкалы	Упор нижнего предела	Упор верхнего предела	
		40 ... 110 °C	-	-	45.002.823-001
		70 ... 140 °C	-	-	45.002.823-002
		25 ... 95 °C	-	-	45.002.823-003
		40 ... 110 °C	-	95 °C	45.002.823-004
		70 ... 140 °C	95 °C	-	45.002.823-005
		40 ... 110 °C	50 °C	95 °C	45.002.823-006
		25 ... 95 °C	-	82 °C	45.002.823-007
		40 ... 110 °C	-	100 °C	45.002.823-008
		25 ... 95 °C	-	60 °C	45.002.823-010
		70 ... 140 °C	-	95 °C	45.002.823-011
		25 ... 95 °C	60 °C	80 °C	45.002.823-013
		1 ... 7 (40 ... 110 °C)	-	85 °C	45.002.823-014
		50 ... 95 °C	-	82 °C	45.002.823-015
		40 ... 110 °C	-	82 °C	45.002.823-017
		25 ... 95 °C	40 °C	80 °C	45.002.823-019
		80 ... 100 °F	-	-	45.004.213-001
		110 ... 230 °F	-	-	45.004.213-002
	160 ... 280 °F	-	-	45.004.213-003	
	110 ... 230 °F	-	200 °F	45.004.213-004	
	110 ... 230 °F	-	180 °F	45.004.213-005	
	3	Крышка для одинарного термостата Aquastat	45.002.547-002		
	4	Винт	45.000.219-015		
	5	Хомут для проводов	45.002.797-001		
	6	Соединительная коробка	45.002.540-001		
	7	Вставная пробка	45.002.802-001		

ГАРАНТИЯ КАЧЕСТВА

Изделия изготовлены по системе управления качеством, разработанной и сертифицированной в соответствии со стандартом ISO 9001 (1994).

Система управления качеством описана в Программе обеспечения качества центра средств управления процессом сгорания Honeywell, а также в соответствующих методических указаниях и инструкциях.

Система управления качеством утверждена компанией Gastec согласно сертификату № 9.302/2.

Организация по управлению качеством несет ответственность за определение, поддержание, совершенствование и проверку систем управления качеством в области проектирования, производства и обслуживания в отношении обеспечения качества.

Процессы сборки регламентируются заводскими инструкциями. Контроль на месте проведения работ является частью процессов сборки.

По завершении сборки все термостаты Aquastat испытываются/настраиваются в отношении утечек и рабочих характеристик.

Контроль сборки осуществляется сотрудниками отдела управления качеством с использованием их собственного оборудования.

Все операции контроля (входного и во время сборки) выполняются обученным персоналом и в соответствии с методиками проверки.

СТАНДАРТЫ И АТТЕСТАЦИЯ

Стандарты

Серия термостатов Aquastat L41../L61.. разработана в соответствии с директивой по низковольтному оборудованию 73/23/ЕЕС.

Данная директива по низковольтному оборудованию применяется при аттестации в Дании, Финляндии, Швеции и Швейцарии.

Директива по электромагнитной совместимости (ЭМС) 89/336/ЕЕС:

Переключатель мгновенного действия в большинстве случаев обеспечивает коммутацию менее чем за 10 мс, что соответствует требованиям директивы по ЭМС без дополнительных мероприятий.

Исключение составляет сочетание слаботочной высокоиндуктивной нагрузки с медленными температурными изменениями; в этом случае требуются дополнительные средства подавления помех. По этой причине требования соответствия директиве по ЭМС могут не предъявляться.

Европейские страны принимают вышеуказанные документы в качестве основы для аттестации.

Аттестация

В Германии изделия дополнительно аттестованы Институтом стандартизации ФРГ по DIN 3440 в качестве термостата (TR) или ограничителя температуры (TW).

В Северной Америке изделия аттестованы в UL, AGA и CSA.

ИНФОРМАЦИЯ ДЛЯ ЗАКАЗА

При заказе укажите:

- Уставку (регулирования и ограничения, если необходимо)
- Тип контакта (SPDT/SPST/ электрические характеристики)
- Число контрольных точек (одинарный/двойной)
- Тип монтажа (непосредственное погружение / монтаж на панели / монтаж на поверхности)
- Порог срабатывания (регулируемый / фиксированный / с ручным сбросом)
- Длина капилляра

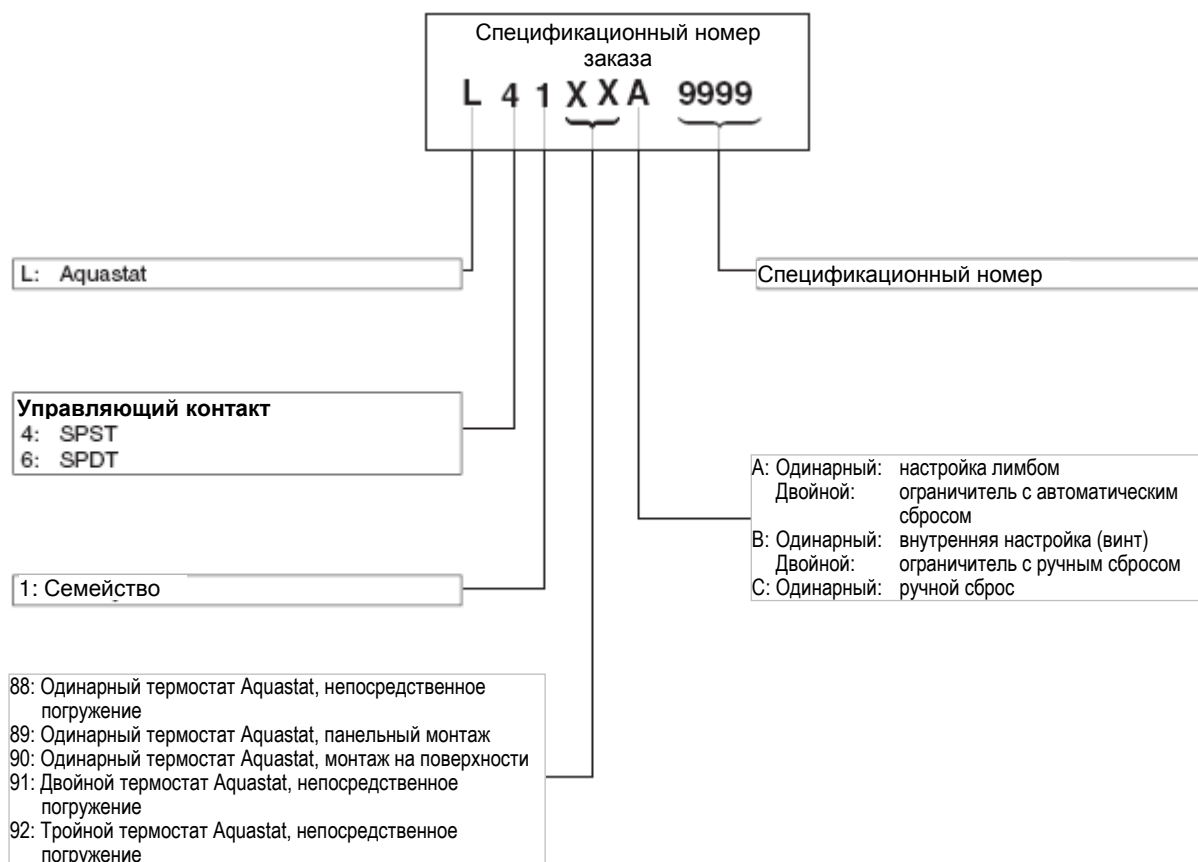


Рис. 11. Схема формирования номера модели

Регуляторы для домов и зданий
Европейский центр средств управления процессом сгорания
Honeywell BV
Phileas Foggstraat 7
7821 AJ Emmen
The Netherlands
Тел.: +31 (-)591 695911
Факс: +31 (-) 591 695200
<http://europe.hbc.honeywell.com>