

Сдвоенный датчик-реле давления Q830

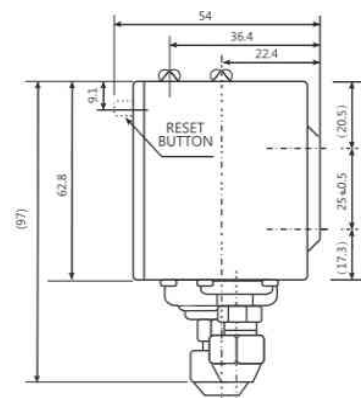
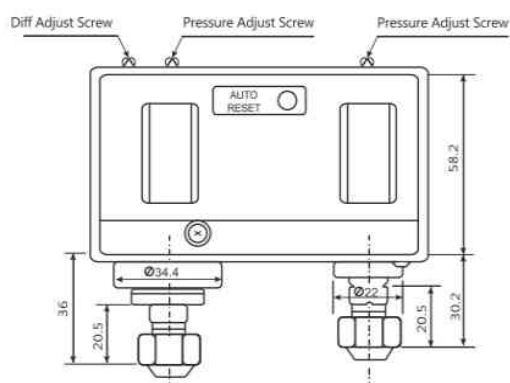


- Сдвоенный датчик предназначен для систем регулирования, контроля и аварийной сигнализации давления жидких и газообразных сред с температурой от -20 до +120°C.
- Имеет настраиваемые параметры давления и дифференциала.
- Однополюсная перекидная контактная система (SPDT) гарантирует надежную работу датчика давления.
- С установленной верхней крышкой класс защиты IP44.
- Имеются версии с автоматическим и ручным сбросом.

Спецификация

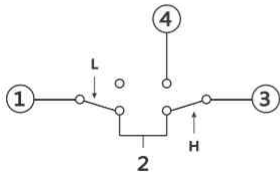
Model	Low pressure(bar)		High pressure(bar)		Reset Form(bar)		Factory Setting(bar)			
	Pressure Adjust Range	Differential	Pressure Adjust Range	Differential	Low pressure	High pressure	Low Pressure		High Pressure	
							OFF	ON	OFF	ON
Q830	-0.5~6	0.6~4	8~30	3~5(Fixed)	Auto	Auto	3	2	20	15
Q830HM	-0.5~6	0.6~4	8~30	≤5	Auto	Manual	3	2	20	Manual Reset
Q830HLM	-0.5~6	≤1	8~30	≤5	Manual	Manual	3	Manual	20	Manual Reset

Габаритные размеры

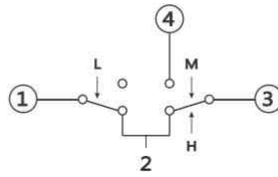


Электрические схемы

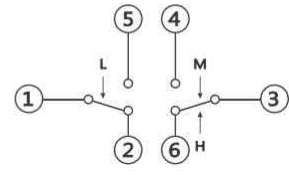
● Q830



● Q830HM



● Q830HLM



Электрические характеристики

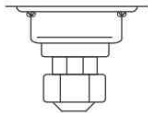
Rated Amps(A)	Rated Voltage(V)	Power Factor (cos ϕ)	125/250V AC
Non-Inductive Current		1	12
Inductive Current	Full Load	0.75	12
	Locked Rotor	0.45	72

Присоединительные размеры, крепеж.

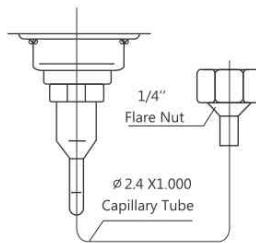
Connection & Installation



1/4" BSP CONNECTION



Screw
7/16-20 Thread
M12X1.25



Mounting Plate

