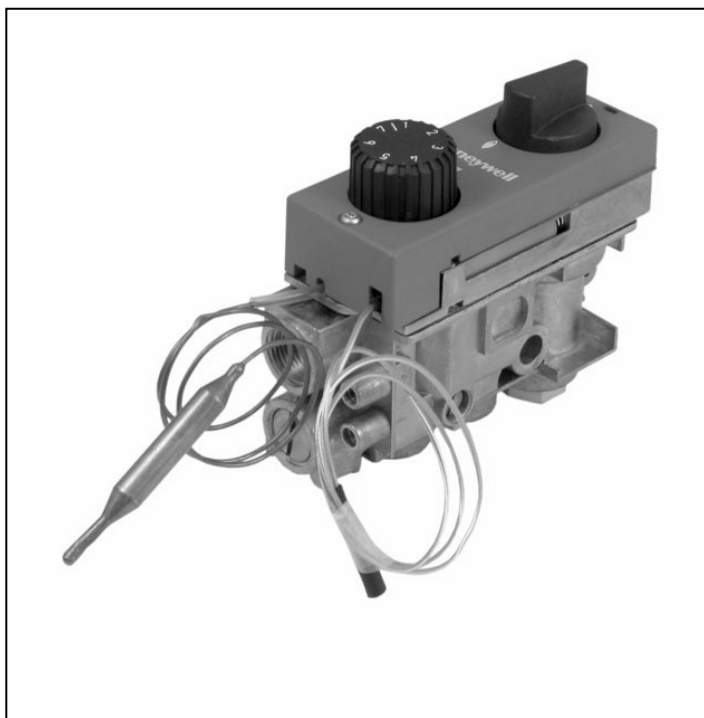


## V5475

### Энергонезависимый газовый клапан

#### Руководство по эксплуатации



#### ПРИМЕНЕНИЕ

Газовый клапан V5475 – это энергонезависимый, многофункциональный комбинированный регулятор подачи газа с механической модуляцией и дискретным термостатом для регулирования температуры газовых устройств отопления.

Вместе с пилотной горелкой и термопарой Honeywell, клапан V5475 обеспечивает полностью автоматическое управление обогревателями помещений, водонагревателями и оборудованием предприятий общественного питания.

V5475 может работать на любом виде газа, имеет современную конструкцию и легко управляется одной ручкой управления.

#### СОДЕРЖАНИЕ

##### Общие сведения

Описание 2

Особенности 3

##### Технические характеристики

Спецификация 4

Характеристики 5

График производительности 6

График температуры 7

Размеры 8

Монтаж 9

Функционирование 10

Настройки и окончательная проверка 11

Устранение неисправностей 12

Конструкция и принцип действия 13

##### Разное

Информация для заказа 15

Запасные части и аксессуары 16

## ОПИСАНИЕ

Энергонезависимый газовый клапан V5475 выполняет все функции, необходимые для безопасного регулирования подачи газа к пилотной и основной горелкам газовых нагревателей.

Клапан оптимизирует варианты применения стандартной конструкцией с возможностью доступа к входу и выходу клапана снизу и сбоку.

Регулятор давления или дроссель и настройка пилотного пламени доступны с верхней части клапана.

В конструкции клапана предусмотрен настраиваемый жиклёр минимального расхода.

Пусковое устройство включает в себя встроенный пьезовоспламенитель и позволяет просто и эргономично управлять клапаном одной рукой. Эта пилотная система безопасности имеет фиксатор безопасного розжига, который делает невозможным подачу газа к основной горелке при ручном выключении пилотного пламени до достаточного охлаждения термопары для взвода механизма блокировки. Конструкция пускового устройства позволяет легко перейти в ночной режим работы без изменения настройки температуры.

Регулятор давления обеспечивает широкий диапазон настройки выходного давления.

Этот регулятор может переводиться в заблокированное положение при работе на сжиженном газе (LPG).

Температура может регулироваться отдельной ручкой настройки с четкой индикацией. Термостат обеспечивает высокое

быстродействие как в дискретном режиме управления подачей газа, так и в режиме модуляции. Минимальная величина пламени определяется настройкой жиклера минимального расхода.

На входе клапана имеется фильтр, предохраняющий клапан от попадания грязи.

Узел пускового устройства также имеет фильтр на подачу газа к пилотной горелки и регулировку пламени пилотной горелки.

Клапан V5475 предназначен для работы с газом семейства MFD группы А (G110), MFD группы В (G120), природным газом Н (G20), природным газом L (G25) и LP (G30).

Все измерения выполняются при стандартных условиях, если специально не указаны другие условия.

### Стандартные условия

- Номинальное давление на входе 25 миллибар, сухой воздух 20°C.
- Температура окружающей среды 20°C
- Показания расхода в м<sup>3</sup>/ч.
- Регистрация выходного давления через датчик, подключенный к трубе 3/8 ", длиной 10D с коротким шлангом 5D.
- Затухание x-y регистратора (рекордера) установлено на ноль.
- Клапан расположен в верхнем правом положении, при котором ручка управления находится сверху.

## • ОСОБЕННОСТИ

- Входное и выходное подключение сбоку и/или снизу.
- Компактная конструкция и современный дизайн.
- Возможность работы одного клапана на промышленном, природном и сжиженном газе.
- Точки отбора давления на входе и на выходе клапана.
- 100% безопасное отключение и пилотная система безопасности
- Фиксатор блокировки, устраняющий возможность непроизвольного повторного зажигания основной горелки.
- Встроенный фильтр пилотной горелки и винт регулировки подачи газа к пилотной горелке.
- Одна ручка со встроенным пьезовоспламенителем для ручного включения-выключения и управления пусковым газом.
- Регулятор давления обеспечивает постоянное давление на выходе.
- Одна ручки управления температурой со встроенным термостатом обеспечивает быстрое дискретное и плавное управление во всём диапазоне расходов газа.
- Жиклёр настройки минимального расхода.
- Жидкий наполнитель датчика температуры безвреден для окружающей среды.
- Широкий диапазон температуры окружающей среды от 0°C до 80°C.
- Монтажные подключения имеются снизу и сбоку клапана для удобного размещения в корпусе прибора отопления.
- Компрессионный фитинг 4мм или 6мм для подключения трубки подвода газа к пилотной горелке
- Кабель пьезорозжига

## СПЕЦИФИКАЦИЯ

### Модель

V5475: энергонезависимый газовый клапан с модулирующим дискретным термостатом

Вариант G: для котлов с регулятором и модуляцией

### Регулятор давления

Класс C в соответствии с EN 88

### Размеры

Смотрите страницу 8 и 9

### Масса

0.45 кг

### Подсоединение газопровода

3/8" цилиндрическая трубная резьба в соответствии с ISO 7-1 для монтажа трубы с внешним диаметром 12 мм.

- Вход и выход на передней части клапана
- Вход и выход на нижней части клапана
- Вход на передней, а выход на нижней части
- Вход на нижней, а выход на передней части

Трубные соединения рассчитаны на изгибающее усилие по группе 2 в соответствии с EN 161.

### Подсоединение пилотной горелки

M10x1 для труб диаметром 4 или 6 мм

### Подсоединение термопары

M10x1

### Датчик температуры

(подробнее см. стр.8)

Диапазон настройки	Макс. температура капилляра	L1: Длина баллона	L2: Контактная длина баллона	Длина капилляра	Диаметр баллона
40 ... 90°C	110°C	70мм	37мм	350мм	8мм

### Температура окружающей среды

0 ... 80°C

### Производительность:

(см. график на странице 6)

1.2 м<sup>3</sup>/ч воздуха при Δр = 2,5 мбар (вход на нижней части клапана)

1.15 м<sup>3</sup>/ч воздуха при Δр = 2,5 мбар (вход на передней части клапана)

### Минимальный расход:

Q мин ≤ 30% Q макс

### Подача газа на пилотную горелку:

Диапазон настройки 0.09...0.003 м<sup>3</sup>/ч при Δр = 9 мбар.

### Диапазон настройки регулятора давления:

2.5 ... 20 мбар.

### Регулятор давления

Класс C в соответствии с EN88

### Максимальное входное давление

50 мбар

### Монтаж

На нижней и боковой части клапана имеется монтажный суппорт для винта M5.

### Точки отбора давления

Патрубки отбора входного и выходного давления Ø 9 мм.

## ХАРАКТЕРИСТИКИ

### Максимально допустимая утечка

Каждый клапан прошёл заводские испытания на соответствие следующим требованиям по утечке:

- Внешняя стенка: 60 см<sup>3</sup>/ч при 150 мбар
- Клапан безопасности: 20 см<sup>3</sup>/ч при 6 мбар и 50 мбар
- В режиме пилотного розжига: 5000 см<sup>3</sup>/ч при 50 мбар
- Тарельчатый клапан в режиме пилотного розжига: 40 см<sup>3</sup>/ч при 6 мбар и 150 мбар\*
- Тарельчатый клапан в режиме основного горения: 40 см<sup>3</sup>/ч при 6 мбар и 150 мбар\*

\* - 1000 см<sup>3</sup> после К циклов

- Основной клапан: 60 см<sup>3</sup>/ч при 6 мбар и 150 мбар при настройке температуры + 2°C.

(Поворотом ручки настройки определяется точка открытия клапана. При постоянной температуре баллона ручка настройки поворачивается на 5 градусов назад. Баллон должен находиться при средней температуре диапазона настройки)

### Подача газа на пилотную горелку

Подача газа на пилотную горелку регулируется в пределах 0.09 ... 0.003 м<sup>3</sup>/ч при перепаде давления  $\Delta p = 9$  мбар.

### Электромагнитный клапан безопасности

Макс. ток удержания магнитной пробки:  $\leq 220$  мА

Ток отпущения магнитной пробки: 60 ... 230 мА

### Диапазон выходного давления

Для применений на промышленном/природном газе: 2.5 ... 18 мбар

Для применений на сжиженном газе (LPG) функция блокируется настройкой 50 мбар путём завинчивания винта настройки до упора.

### Диапазон настройки термостата

40 ... 90°C

### Максимальная температура

110°C

### Пьезовоспламенитель

Вероятность воспламенения: 95% при использовании конденсатора 35 пкФ и пилотной горелки фирмы Hopeuwell.

### Точность настройки давления версии с регулятором давления

6% от заданного значения или 1 мбар (большая из этих величин)

### Повторяемость настройки давления в версии с регулятором давления

$\pm 0,3$  мбар или  $\pm 3\%$  от заданного значения (большая из этих величин)

### Срок службы

Термостат

Настройка от одной предельной точки до другой: 10000 циклов

Пружинный выключатель при потоке воздуха с давлением 50 мбар: 50000 циклов

Диапазон регулирования: 250000 циклов

Рабочий цикл

(Выключено - Блок питания включен - Воспламенитель активизирован - Пусковой огонь зажжен - Включение - Пусковой огонь зажжен - Выключение - Блок питания выключен):

7000 циклов при 20°C

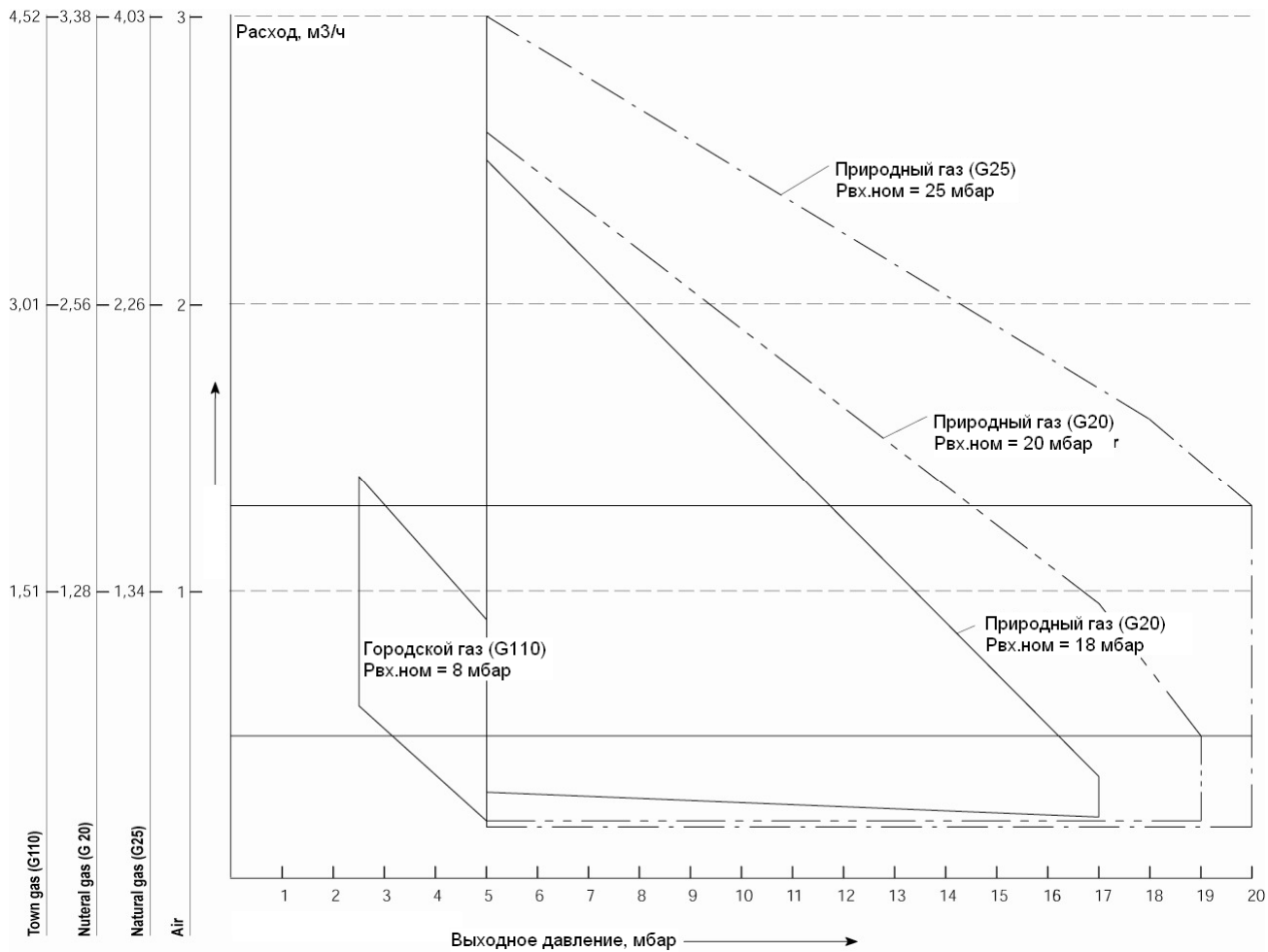
2000 циклов при 80°C

1000 циклов при 0°C

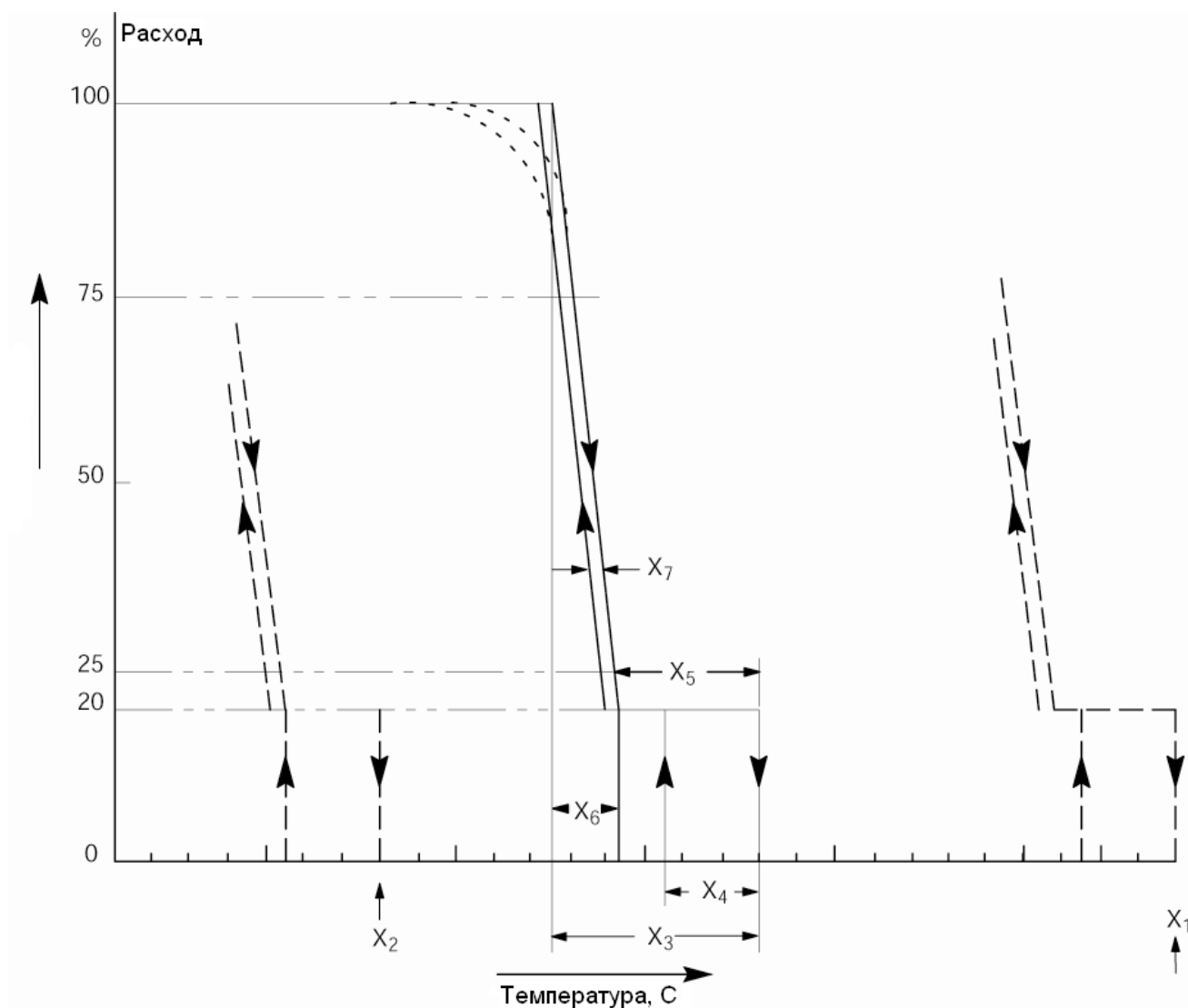
Пьезовоспламенитель

10000 циклов

## ГРАФИК ПРОИЗВОДИТЕЛЬНОСТИ

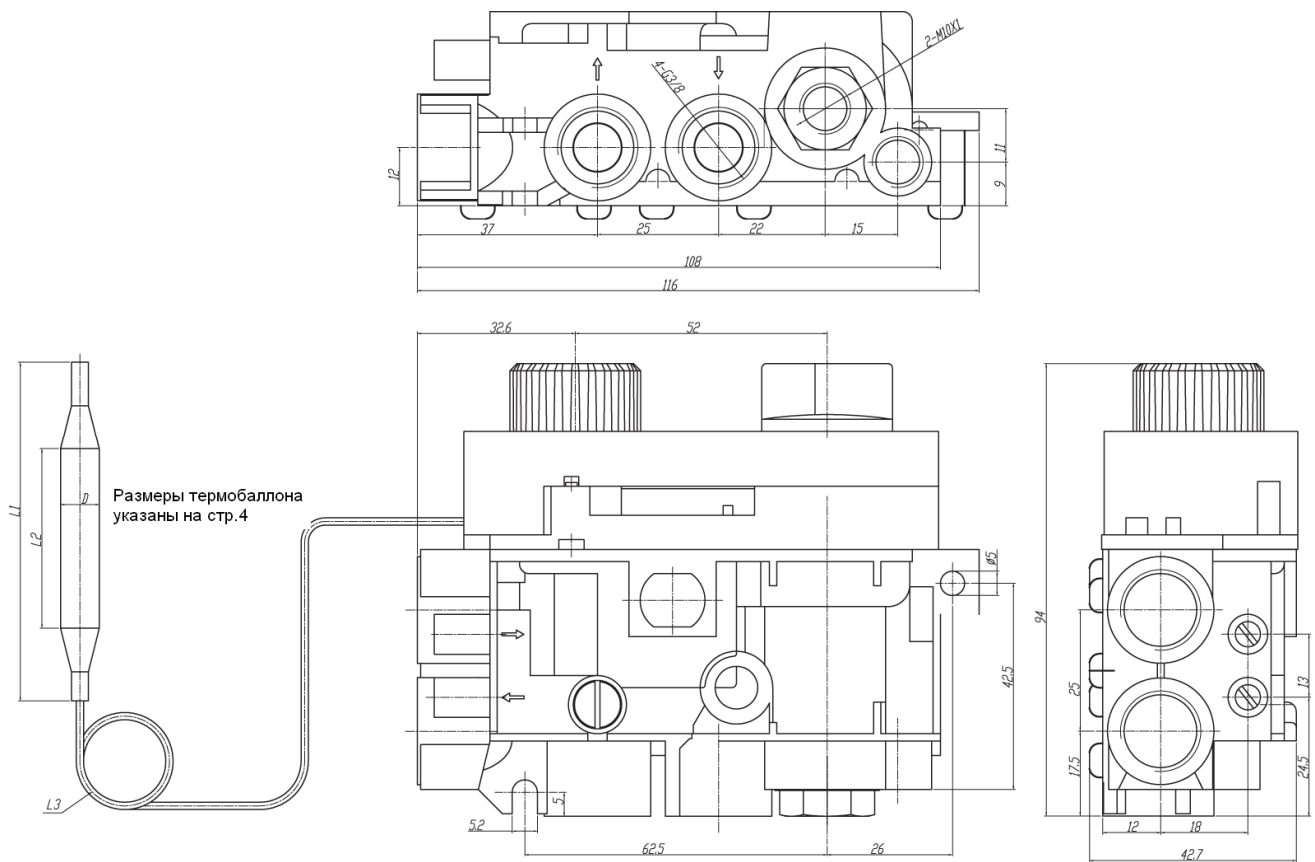


## ГРАФИК ТЕМПЕРАТУРЫ



	Диапазон настройки
	40 ... 90°C
X <sub>1</sub> : Макс. положение ручки - позиция 7	90°C <sup>+0</sup> / <sub>-5</sub> K
X <sub>2</sub> : Мин. положение ручки - позиция 1	40°C <sup>+5</sup> / <sub>-10</sub> K
X <sub>3</sub> : Общий дифференциал	< 17 K
X <sub>4</sub> : Дифференциал мгновенного срабатывания	5 <sup>+4</sup> / <sub>-2,5</sub> K
X <sub>5</sub> : Макс. длина байпасного расхода	< 11 K
X <sub>6</sub> : Диапазон пропорциональности	4 <sup>+1</sup> / <sub>-2,5</sub> K
X <sub>7</sub> : Гистерезис основного расхода	< 5 K
Влияние температуры окружающей среды	1 : 2.2
Макс. температура чувствительного элемента	110°C

# РАЗМЕРЫ



## МОНТАЖ

### ВАЖНО

Убедитесь, что монтаж ведёт обученный, опытный персонал.

Отключите подачу газа перед проведением монтажных работ.

### Монтажное положение

Энергонезависимый газовый клапан может устанавливаться под углом от 0 до 90° от верхнего правого положения, т.е. когда ручки настройки находятся сверху.

### Подсоединение основного газопровода

- Убедитесь, что в клапан не может попасть грязь.
- Подрежьте торец трубы и удалите заусенцы.
- Продвиньте уплотнение и манжету по трубе.
- Вставьте трубу во входное (выходное) подключение клапана до упора, установите манжету и уплотнение в нужное положение и затяните руками. **Не применяйте герметизирующие составы.**
- При помощи ключа окончательно затяните соединение ещё примерно на один оборот.

### Подсоединение пилотной горелки

- Подрежьте торец трубы и удалите заусенцы.
- Наденьте компрессионный фиттинг на трубу. Вставьте трубу в разъем выхода пилотной горелки до упора, поправьте фиттинг и затяните соединение вручную. **Не применяйте герметизирующие составы.**
- При помощи ключа окончательно затяните соединение ещё примерно на полтора оборота.
- Подсоедините другой конец трубы к пилотной горелке в соответствии с инструкцией завода-изготовителя пилотной горелки.



### ПРЕДУПРЕЖДЕНИЕ

Не изгибайте трубу в приборе отопления после окончательной затяжки фиттинга, т.к. это может привести к утечке газа в соединении.

### Подсоединение термопары

В энергонезависимом газовом клапане предусмотрено электрическое подключение термопары, которое должно быть сухим и чистым; в этом соединении никогда нельзя применять герметизирующие составы. Для получения надежного электрического соединения после того, как резьба затянута вручную, достаточно окончательно затянуть соединение с помощью ключа ещё на 1/4

оборота. Избегайте острых изгибов термопары при монтаже (минимальный радиус 2,5 мм).

### Монтаж прерывателя/размыкателя цепи термопары (опция)

- Легко вкрутите прерыватель в гнездо термопары вручную.
- Вставьте наконечник АМР в пластиковую направляющую прерывателя.
- Вкрутите термопару в прерыватель вручную и затяните окончательно ключом на 1/4 оборота.

### Выполните тест на наличие утечек газа



### ВНИМАНИЕ

**ОПАСНОСТЬ ПОЖАРА ИЛИ ВЗРЫВА МОЖЕТ ПРИВЕСТИ К РАНЕНИЯМ, ЛЕТАЛЬНОМУ ИСХОДУ ИЛИ МАТЕРИАЛЬНОМУ УЩЕРБУ**

Каждый раз при проведении монтажных работ используйте насыщенный мыльный раствор для проверки наличия утечек газа.

### Тест на наличие утечек газа

- Смажьте все трубные соединения, ведущие к газовому клапану, насыщенным мыльным раствором. Мыльные пузыри будут указывать места утечки газа.
- Если утечка газа обнаружена, то подтяните трубное соединение.
- Находитесь на безопасном расстоянии при розжиге основной горелки для предотвращения телесных повреждений из-за обратной вспышки пламени, вызванной возможными скрытыми утечками газа. Разожгите основную горелку.
- При работающей основной горелке смажьте все трубные соединения (включая адаптеры/переходники), а также вход и выход газового клапана насыщенным мыльным раствором или другой сертифицированной жидкостью для определения утечек газа.
- Если обнаружены новые утечки газа, то следует подтянуть трубные соединения
- Если утечка газа не устраняется, то следует заменить деталь, в которой происходит эта утечка газа.



### ПРЕДУПРЕЖДЕНИЕ

Не допускайте попадания мыльного раствора на электрические соединения.

### Размещение термобаллона

Чувствительный элемент нужно размещать в том месте, где требуется контролировать температуру.

## ФУНКЦИОНИРОВАНИЕ

Работа пилотной системы безопасности пускового газа осуществляется манипуляцией ручки управления с нанесёнными символами, показывающими розжиг и отключение системы.

### Процедура розжига

- Поверните ручку управления к символу розжига до упора и надавите её вниз.
- Подождите 5 секунд
- Поверните ручку из выжатого состояния дальше до положения STAND-BY.
- Подождите 10 секунд после розжига пилотной горелки.
- Отпустите ручку управления и поверните её в положение ON.
- Если пилотное пламя не установилось, то перед новой попыткой подождите, по крайней мере, 1 минуту.

### Рабочий газовый кран на боковом выходе

Надавите ручку управления и поверните её примерно на четверть оборота по часовой стрелке на полное пламя. Поворачивайте ручку дальше на малое пламя и минимальную настройку.

### Процедура отключения

- Поверните ручку управления в положение STAND-BY.

- Слегка нажмите ручку управления, чтобы она вышла из слота STAND-BY и поверните её в положение OFF.
- Примерно через 1 минуту (время отпускания термопары) процедуру розжига можно повторить.

#### ПРИМЕЧАНИЕ:

Механическое устройство безопасности, предотвращающее поворот ручки управления в положение «Готов к розжигу», и когда термопара не остынет достаточно, разблокирует ручку управления.

### Настройка температуры

- Для повышения температуры помещения поверните ручку термостата против часовой стрелки по направлению символа или даже за него. Для понижения температуры поверните ручку термостата по часовой стрелке к началу символа.
- Установите ручку термостата примерно посередине символа, по крайней мере, на два часа для определения лучшей настройки нагревательного прибора. Только после этого повышайте или понижайте настройку температуры по мере необходимости.

## НАСТРОЙКИ И ОКОНЧАТЕЛЬНАЯ ПРОВЕРКА

### ВАЖНО

*Настройки должны производиться только квалифицированным персоналом.*

*Перед выполнением настройки необходимо снять крышку клапана.*

*Если изготовитель оборудования предоставляет инструкции по проверке, сервису и техническому обслуживанию, то внимательно следуйте этим инструкциям. Если такие инструкции отсутствуют, то следуйте процедуре, описанной ниже.*

### Снятие крышки (см. рис.1.)

- Открутите винт крышки клапана со стороны ручки термостата.
- Вставьте маленькую отвёртку в прямоугольное отверстие со стороны ручки управления и снимите крышку.

### Настройка пилотного пламени

Энергонезависимый клапан поставляется с настройкой пилотного пламени на максимум. Обратитесь к инструкциям изготовителя пилотных горелок чтобы определить нужный размер пилотного пламени.

Если требуется настройка, то проворачивайте винт настройки по часовой стрелке для уменьшения пилотного пламени и против часовой стрелки для увеличения пилотного пламени.

### Настройка выходного давления (версии с регулятором давления) см. стр.8 и 9.

- Проверьте ввод в отопительный прибор с помощью расходомера газа или манометра, подключенного выходному патрубку.

- Снимите крышку для доступа к винту настройки регулятора давления.
- Медленно вращайте винт настройки маленькой отвёрткой, пока не установится требуемое давление газа. Для повышения давления вращайте винт по часовой стрелке, а для понижения давления – против часовой стрелки.
- Установите крышку в исходное положение

Для применений на сжиженном газе регулятор давления должен быть заблокирован путём завинчивания винта настройки до упора вниз.

### Окончательная проверка установки

После любой настройки запустите отопительный прибор в работу. Пронаблюдайте работу оборудования несколько полных циклов, чтобы убедиться, что все компоненты функционируют нормально

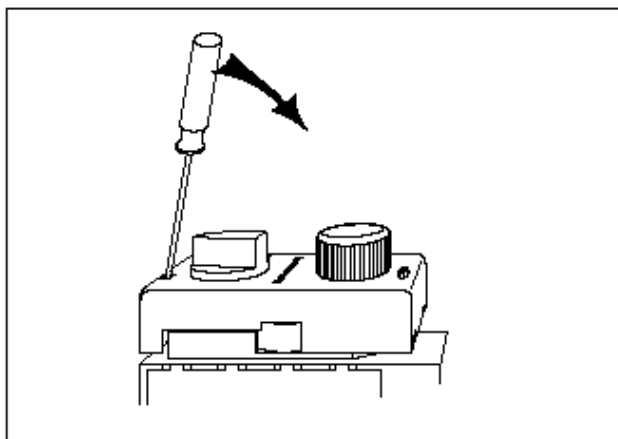


Рис.1 Снятие крышки

## УСТРАНЕНИЕ НЕИСПРАВНОСТЕЙ

### ПРИМЕЧАНИЕ

Если требуемый ток не генерируется комбинацией пилотная горелка/термопара, то термоэлектрическая цепь безопасности отсекает подачу газа к основной горелке.

### Если пилотная горелка не разгорается

Возможные причины:

- Перекрыт кран подачи газа, нет подачи газа
- Закрыт предохранительный клапан, нет подачи газа
- Ручка управления не была отжата
- В трубке пилотной горелки всё ещё есть воздух. Продуйте трубку пилотной горелки путём отжатия ручки управления на 1 минуту и повторите попытку розжига пилотной горелки
- Пламя пилотной горелки очень малое. Для правильной настройки см. «Настройка пилотного пламени» на [стр.12](#).

### Если пилотное пламя гаснет

- Неправильная настройка пилотного пламени. Для правильной настройки см. «Настройка пилотного пламени» на [стр.12](#).

- Подключение термопары к корпусу клапана/прерывателю недостаточно плотное. Убедитесь, что это соединение чистое и сухое.
- Неисправность термопары или электромагнитного клапана безопасности. Проверьте термоэлектрическую цепь термопара/электромагнитный клапан безопасности.

### Если не работает электромагнитный клапан безопасности

- Снимите электромагнитный клапан безопасности с клапана.
- Установите чистый и сухой оригинальный клапан безопасности Honeywell.
- Проверьте работоспособность и наличие утечек газа

### Если нет искры пьезорозжига

Снимите пьезоэлемент, подняв и повернув крышку пьезорозжига со стороны наконечника AMP, и замените его на новый.

## КОНСТРУКЦИЯ И ПРИНЦИП ДЕЙСТВИЯ

### Предохранительный механизм пускового устройства

Пусковое устройство обеспечивает ручной розжиг и отсечку подачи газа к горелке. Пусковое устройство имеет встроенный предохранительный механизм, который обеспечивает закрытое положение клапана безопасности в случае временного перебоя подачи газа до тех пор, пока не установится пилотное пламя.

Пилотная система безопасности состоит из термозлемента (термопары) и электрического предохранительного устройства (электромагнитного клапана).

Поворотом ручки управления можно открывать и закрывать основной и пилотный газ по мере необходимости.

В положении ON открыты оба канала подачи газа - основной и пилотный, а в положении STAND - BY - только пилотный.

Когда пилотный газ отключен, то “блокиратор” заходит в паз и предотвращает немедленный перезапуск отопительного прибора. Только через время, необходимое для охлаждения термопары (время отпускания), “блокиратор” можно вывести из паза и произвести розжиг пилотной горелки. Таким образом, предохранительный механизм пускового устройства удерживает клапан безопасности в закрытом состоянии.

Подача пилотного газа открывается когда ручка управления отжата или находится в положении включения.

При повороте ручки управления в положение STAND-BY, пьезовоспламенитель активируется и зажигает пилотную горелку. После выдержки времени около 10 секунд ручку можно выжать и перевести в положение ON.

Газ основной горелки подается на регулятор давления через тарельчатый клапан. Пружина настройки находится на диафрагме, которая контролирует давление газа после диска клапана.

### Регулирование давления

Регулируя силу упругости пружины с помощью винта настройки можно выставить требуемый уровень выходного давления для промышленного и природного газа. Для сжиженного газа регулятор давления переводится в полностью открытое положение путём завинчивания винта настройки до упора.

### Регулятор температуры

Дискретный/пропорциональный термостат расположен после регулятора давления. Термостат работает по системе расширения жидкости. Он состоит из трубчатого

чувствительного элемента и металлической диафрагмы, которые соединяются друг с другом капилляром. В этой системе расширяющаяся жидкость герметично запаивается. Любое изменение температуры чувствительного элемента передаётся на диафрагму.

Температура чувствительного элемента сравнивается с температурой, заданной ручкой настройки. Требуемое положение сразу двух клапанов (дискретного и пропорционального) активируется механизмом мгновенного действия. В процессе открытия сначала открывается дискретный клапан и открывает ограниченный расход газа из соответствующего отверстия в зависимости от типа газа; если требуется больше тепла, то начинает открываться пропорциональный клапан и на выходе потоки этих клапанов смешиваются. Если требуется меньше тепла, то процесс происходит в обратном порядке.

По графику температуры стр.7. можно определить рабочую область основного расхода газа и температуру переключения. Это значение не допускает выход флуктуаций температуры за пределы комфортной зоны. Между металлической диафрагмой и переключателем предусмотрена защита от кратковременных пиков температуры. Она предотвращает выход из строя диафрагмы при повышенных температурах.

### Пилотный газ

Пилотный газ через тарельчатый клапан сначала поступает на газовый фильтр. Этот фильтр задерживает даже мельчайшие частицы грязи и предохраняет дроссель пилотного газа от закупоривания. Расход пилотного газа можно постоянно регулировать с помощью дросселя.

### Функция безопасности

В зависимости от положения ручки управления и состояния электромагнитного клапана возможны следующие ситуации:

#### I. Положение “Горение”

- Электромагнитный клапан открыт

Подача основного и пилотного газа открыта предохранительным и тарельчатым клапанами.

- Электромагнитный клапан закрыт

Подача основного и пилотного газа перекрыта тарельчатым клапаном. Кроме этого, внешний упор удерживает ручку управления от нажатия, и, таким образом, от открытия подачи основного газа.

#### II. Положение “STAND-BY”

- Электромагнитный клапан открыт.

Основной газ перекрыт тарельчатым клапаном, подача пилотного газа открыта.

- Электромагнитный клапан закрыт.  
Основной газ перекрыт тарельчатым и предохранительным клапанами, а пилотный газ закрыт только предохранительным клапаном.  
Когда ручка управления нажата, открыта только подача пилотного газа; когда ручка отжата, предохранительный клапан снова закрывается.

### III. Положение «OFF»

- Электромагнитный клапан открыт  
Нагревательный прибор отключается, если основной и пилотный газ перекрыты тарельчатым клапаном. До тех пор, пока термopара не остынет достаточно, электромагнитный клапан безопасности останется открытым. В течение этого

времени в режиме OFF «блокиратор» заходит в паз и не позволяет ручке управления повернуться и включить прибор отопления.

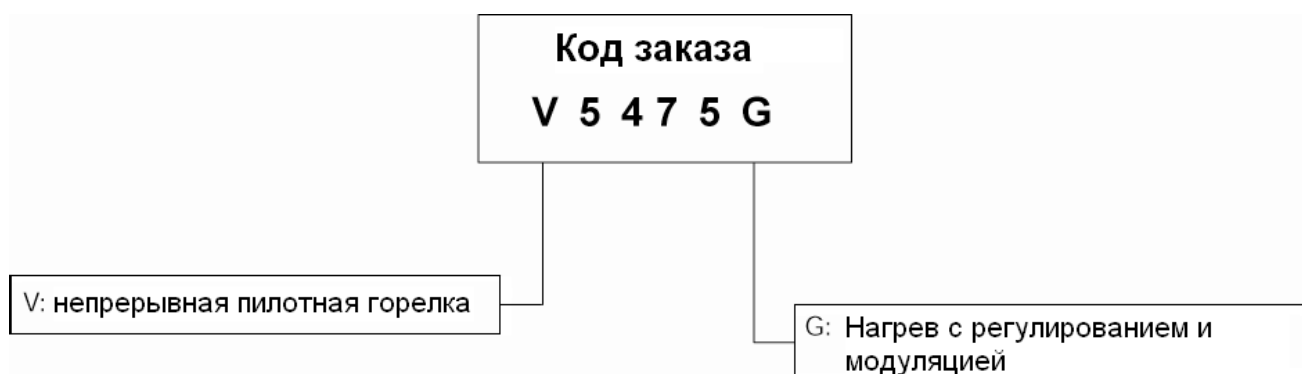
- Электромагнитный клапан закрыт  
Основной и пилотный газ перекрыты тарельчатым и предохранительным клапанами. «Блокиратор» отжат электромагнитным клапаном из паза, так что нагревательный прибор можно включить снова.

Перекрытие предохранительного клапана в случае перебоя подачи газа происходит при любом промежуточном положении ручки управления. Совместная работа ручки управления и пьезоэлемента обеспечивает возможность розжига только тогда, когда основной газ перекрыт.

## ИНФОРМАЦИЯ ДЛЯ ЗАКАЗА

При размещении заказа укажите:

- Номер модели энергонезависимого газового клапана: см. карту модели
- Нужные подключения входа и выхода
- Правильный код пилотной горелки для рассматриваемого применения: см. спецификацию устройств розжига Non-eywell RU0R-0038.
- Коды заказа необходимых запасных частей и аксессуаров: см. «Запасные части и аксессуары»



## ЗАПАСНЫЕ ЧАСТИ И АКСЕССУАРЫ



### ВНИМАНИЕ

Установка всех частей, аксессуаров и дополнительных компонентов должна производиться только квалифицированным персоналом. Следуйте всем инструкциям по монтажу, содержащимся в упаковках.

Убедитесь, что выбор запасной части, аксессуара или компонента произведен правильно. Спецификация изделий находится в упаковке.

Замените старые прокладки на новые, поставляемые в упаковке, и проведите тест на наличие утечек после подачи газа.

После завершения монтажных работ обязательно проведите тест на наличие утечек газа.

После установки всех аксессуаров также проверьте удовлетворительность работы устройства.

### Запасные части

Описание	Кол-во в упаковке	Код заказа
Крышка с винтом	100	45.900.401-054B
Компрессионный фитинг Ø6 мм для трубки пилотной горелки	200	45.900.402-020B
Уплотнение для соединения газовой трубки Ø4 мм	200	45.900.402-014B
Втулка для соединения газовой трубки Ø4 мм	200	45.900.402-015B
Уплотнение для соединения газовой трубки Ø12 мм	200	45.900.402-013B
Втулка для соединения газовой трубки Ø12 мм	200	45.900.402-016B
Уплотнение для соединения газовой трубки Ø10 мм и втулка для соединения газовой трубки Ø10 мм	200	45.900.402-021B
Термопара для Q385A длиной 600 мм, время отпускания 60с	100	Q309A3281B
Термопара для Q385A длиной 750 мм, время отпускания 30с	100	Q335A1031B
Соединитель ЕСО	200	45.900.404-006B
Заглушка на вход и выход с круглым уплотнением	200	45.900.402-043B
Кабель пьезорозжига	200	45.900.411-002B