

КОМБИНИРОВАННЫЕ ГАЗОВЫЕ КЛАПАНЫ Серии V800 и VS800

ИНСТРУКЦИЯ



V400



VS821



VS820

СЕМЕЙСТВО КОМБИНИРОВАННЫХ УСТРОЙСТВ ДЛЯ РЕГУЛИРОВАНИЯ ПОДАЧИ ГАЗА V800 ОБЕСПЕЧИВАЕТ ВЫПОЛНЕНИЕ ВСЕХ ФУНКЦИЙ, НЕОБХОДИМЫХ ДЛЯ НОРМАЛЬНОЙ РАБОТЫ ТРУБНОЙ СИСТЕМЫ ПОДВОДА ГАЗА К ГОРЕЛКАМ В ОБОГРЕВАТЕЛЬНОМ ОБОРУДОВАНИИ, РАБОТАЮЩЕМ НА ГАЗУ.

- Ⓢ Выпускается в семи модификациях с различными характеристиками расхода
- Ⓢ Может использоваться, как в небольших бытовых приборах для отопления помещений, так и в системах центрального отопления.
- Ⓢ Для регулирования вручную газового потока предусмотрена рукоятка, которая может устанавливаться в трех различных положениях (OFF – PILOT – ON).
- Ⓢ Может устанавливаться под углом от 0 до 90 градусов по отношению к вертикальному положению, т.е. к положению, когда рукоятка устройства находится сверху.
- Ⓢ Для устройств с префиксом "V" (т.е. код устройства начинается с "V", а далее следуют цифры) требуется термоземлет 30мВ и соответствующая пилотная горелка.
- Ⓢ Для устройств с префиксом "VS" (т.е. код устройства начинается с "VS", а далее следуют цифры) требуется термогенератор 750 мВ в самогенерирующей системе.
- Ⓢ Если прерывается подача газа или электропитания, основной газовый клапан закрывается.
- Ⓢ В случае сбоя в работе пилотной горелки, основной клапан закрывается.

ХАРАКТЕРИСТИКИ

ВАЖНАЯ ИНФОРМАЦИЯ

Значения характеристик, приведенные в этом документе, даны без учета возможных нормальных отклонений, допустимых в процессе производства. Поэтому характеристики конкретного изделия могут не полностью соответствовать приведенным здесь значениям. Кроме того, данное изделие было проверено и аттестовано при жестко контролируемых условиях, поэтому можно ожидать минимальное отклонение функциональных характеристик при изменении этих условий.

МОДЕЛИ SUPER TRADELINE

Устройства регулирования подачи газа серии SUPER TRADELINE способны обеспечить характеристики, которые недостижимы для стандартных моделей или моделей TRADELINE. Они разработаны специально для использования вместо широкого спектра устройств производства Honeywell или аналогичных устройств производства третьих фирм.

ПРОИЗВОДИМЫЕ МОДЕЛИ SUPER TRADELINE:

Комбинированное устройство регулирования подачи газа V800A с входным каналом $\frac{3}{4}$ дюйма и выходным каналом, находящимся на одной линии с входным $\frac{3}{4}$ дюйма, а также с выходными каналами $\frac{1}{2}$ дюйма, находящимися справа и слева.

Устройство регулирования подачи газа VS820A с термогенератором, с входным каналом $\frac{3}{4}$ дюйма и выходным каналом, находящимся на одной линии с входным $\frac{3}{4}$ дюйма, а также с выходными каналами $\frac{1}{2}$ дюйма, находящимися справа и слева.

ДОПОЛНИТЕЛЬНЫЕ СВОЙСТВА:

- ✓ Выходные каналы с правой и левой стороны в дополнение к выходному каналу, находящемуся на одной линии с входным. Смотрите рис. 3.
- ✓ Диапазон температуры окружающей среды: модели могут использоваться в диапазоне от 32°F до 175°F (0°C до 79°C).
- ✓ Включенные в комплект переходные фитинги позволяют крепление к трубам различного диаметра.
- ✓ Устройства TRADELINE поставляются с этикетками, содержащими перекрестные ссылки, а также со специальными инструкционными листами.

МОДЕЛИ TRADELINE

Модели TRADELINE отбираются и комплектуются таким образом, чтобы облегчить создание запасов и обслуживание, а также обеспечить по максимуму взаимозаменяемость. Характеристики устройств регулирования подачи газа TRADELINE и SUPER TRADELINE соответствуют аналогичным характеристикам стандартных моделей, за исключением тех, которые приведены ниже.

ПРОИЗВОДИМЫЕ МОДЕЛИ TRADELINE:

Комбинированное устройство регулирования подачи газа V400A с левым или правым выходным каналом $\frac{1}{2}$ дюйма.

Комбинированное устройство регулирования подачи газа V800A с левым или правым выходным каналом $\frac{1}{2}$ дюйма.

Комбинированное устройство регулирования подачи газа VS820A с левым или правым выходным каналом $\frac{1}{2}$ дюйма.

ДОПОЛНИТЕЛЬНЫЕ СВОЙСТВА:

- ✓ Выходные каналы с правой и левой стороны в дополнение к выходному каналу, находящемуся на одной линии с входным. Смотрите рис. 3.
- ✓ Диапазон температуры окружающей среды: модели могут использоваться в диапазоне от 32°F до 175°F (0°C до 79°C).
- ✓ Включенные в комплект переходные фитинги позволяют крепление к трубам различного диаметра.
- ✓ Устройства TRADELINE поставляются с этикетками, содержащими перекрестные ссылки, а также со специальными инструкционными листами.

СТАНДАРТНЫЕ МОДЕЛИ

МОДЕЛИ: Характеристики моделей приведены в Таблице 1.

Комбинированное устройство регулирования подачи газа с оператором магнитного типа V400 – 120 В.

Комбинированное устройство регулирования подачи газа с оператором магнитного типа V800 – 24 В.

Комбинированное устройство регулирования подачи газа с оператором магнитного типа V801 – 24 В.

Милливольтное комбинированное устройство регулирования подачи газа с оператором на основе термогенератора VS820, VS821.

ДАННЫЕ ДЛЯ ЗАКАЗА

ПРИ ПОКУПКЕ ИЗДЕЛИЙ С ЦЕЛЬЮ МОДЕРНИЗАЦИИ ИЛИ ДЛЯ ЗАМЕНЫ ВЫШЕДШИХ ИЗ СТРОЯ У ОПТОВИКОВ ИЛИ ДИСТРИБЬЮТОРОВ TRADELINE ДЛЯ ПРАВИЛЬНОГО ЗАПОЛНЕНИЯ НОМЕРА ИЗДЕЛИЯ ОБРАТИТЕСЬ, ПОЖАЛУЙСТА, К КАТАЛОГАМ ИЛИ ПРАЙС-ЛИСТАМ ИЛИ УКАЖИТЕ СЛЕДУЮЩЕЕ:

- | | |
|--|---|
| 1. Номер заказа | 5. Прерыватель (ECO), если требуется |
| 2. Размер входного и выходного канала | 6. Дополнительные характеристики, если таковые требуются |
| 3. Укажите, какое устройство Вас интересует со стандартной или высокой пропускной способностью | 7. Отдельно заказываются: пилотная горелка, термоэлемент или генератор, трансформатор, регулятор предельных значений и термостат или регулятор. |
| 4. Напряжение и частота тока. | |

ЕСЛИ У ВАС ВОЗНИКЛИ ДОПОЛНИТЕЛЬНЫЕ ВОПРОСЫ, ВАМ НЕОБХОДИМА ДОПОЛНИТЕЛЬНАЯ ИНФОРМАЦИЯ, ИЛИ У ВАС ЕСТЬ КАКИЕ-ЛИБО ЗАМЕЧАНИЯ, КАСАЮЩИЕСЯ НАШИХ ИЗДЕЛИЙ ИЛИ СЛУЖБ, ПОЖАЛУЙСТА, НАПИШИТЕ НАМ ИЛИ ПОЗВОНИТЕ.

- ОТДЕЛ СБЫТА ВАШЕГО МЕСТНОГО ФИЛИАЛА (ПОСМОТРИТЕ БЕЛЫЕ СТРАНИЦЫ ВАШЕГО ТЕЛЕФОННОГО СПРАВОЧНИКА ИЛИ ПОЗВОНИТЕ В ДИРЕКЦИЮ).
- ПОДРАЗДЕЛЕНИЕ ОБСЛУЖИВАНИЯ ПОКУПАТЕЛЕЙ ВАШЕГО МЕСТНОГО ФИЛИАЛА
HONEYWELL INC., 1885 DOUGLAS DRIVE NORTH
MINNEAPOLIS, MINNESOTA 55422-4386 (612) 951-100

(В КАНАДЕ – HONEYWELL CONTROLS LIMITED, 740 ELLESMERE ROAD, SCARBOROUGH, ONTARIO MI P 2V9).
МЕЖДУНАРОДНЫЕ ОТДЕЛЕНИЯ СБЫТА И ОБСЛУЖИВАНИЯ ВО ВСЕХ КРУПНЫХ ГОРОДАХ МИРА.

ТАБЛИЦА 1 – СПЕЦИФИКАЦИИ МОДЕЛЕЙ

БУКВА СУФФИКСА ДЛЯ ДАННОЙ МОДЕЛИ	ДИАПАЗОН ТЕМПЕРАТУРЫ ОКРУЖАЮЩЕЙ СРЕДЫ	ТИП РЕГУЛЯТОРА ДАВЛЕНИЯ	МОДЕЛЬ РЕГУЛЯТОРА ДАВЛЕНИЯ	ТИП ГАЗА	СТАНДАРТНЫЕ ФАБРИЧНЫЕ НАСТРОЙКИ	
					В дюймах водяного столба	кПа
A	32°F до 175°F (0°C до 79°C).	Стандартный	V5306	Природный	3.5	0.9
				LP	11.0	2.7
C	32°F до 175°F (0°C до 79°C).	Ступенчатое открытие	V5307	Природный	0.9 ступенчатое 3.5 полный расход	0.2 ступенчатое 0.9 полный расход
				LP	2.2 ступенчатое 11.0 полный расход	0.5 ступенчатое 2.7 полный расход
H	32°F до 175°F (0°C до 79°C).	Стандартный (Открывается с запаздыванием)	V5306	Природный	3.5	0.9
				LP	11.0	2.7
M	-40°F до 175°F (-40°C до 79°C).	Стандартный	V5306	Природный	3.5	0.9
				LP	11.0	2.7
P	-40°F до 175°F (-40°C до 79°C).	Ступенчатое открытие	V5307	Природный	0.9 ступенчатое 3.5 полный расход	0.2 ступенчатое 0.9 полный расход
				LP	2.2 ступенчатое 11.0 полный расход	0.5 ступенчатое 2.7 полный расход

РАСХОД И РАЗМЕРЫ ТРУБ: Расход и размеры труб приведены в таблице 2. Расход будет одним и тем же с регулятором давления или без него.

ТАБЛИЦА 2 – РАСХОД И РАЗМЕРЫ ТРУБ В ДЮЙМАХ*

РАЗМЕРЫ ВХОДНОГО И ВЫХОДНОГО КАНАЛОВ	РАСХОД ** (м ³ /час)	НОМЕР МОДЕЛИ
½ x ¾	3.1	V801, VS821
½ x ½	5.1	V400, V800, V810, VS820
½ x ¾	5.8	
¾ x ¾	5.9	
¾ x ¾	12.7	ВЫСОКАЯ ПРОПУСКНАЯ СПОСОБНОСТЬ V400, V800, V810, VS820
¾ x 1	14.2	
1 x 1	17.0	

* Все модели снабжены насадками для уменьшения утечек

** Расход рассчитывается при 37.3 Мдж/м³, при удельном весе природного газа 0.64, перепаде давления 0.25 кПа. Используя коэффициенты преобразования, приведенные в следующей таблице, Вы можете сделать пересчет на другие газы.

ГАЗ	УДЕЛЬНЫЙ ВЕС	КОЭФФИЦИЕНТ, НА КОТОРЫЙ УМНОЖАЮТСЯ ПЕРЕЧИСЛЕННЫЕ ЗНАЧЕНИЯ РАСХОДА
Отопительный	0.60	0.516
Смешанный	0.70	0.765
Пропан	1.53	1.62

ЭЛЕКТРИЧЕСКИЕ СОЕДИНЕНИЯ

ОПЕРАТОР КЛАПАНА	ТИП СОЕДИНЕНИЯ
110 В, 120 В и 220 / 240 В	36 дюймов [0.9 мм] питающие провода (2)
24 В и силовая батарея	Комбинированный винт и быстрый разъем (¼ дюймов, штыревая контактная деталь)

УСТАВКА ФАЗООПЕРЕЖАЮЩЕЙ ЦЕПИ ТЕРМОСТАТА:

Модели 24 В: 0.2 А.

Модели 100 В, 120 В, 220В / 240 В, с термогенератором: не используется

ВЫХОДНОЙ КАНАЛ ПИЛОТНОЙ СИСТЕМЫ: Уплотняющий фитинг для труб с внешним диаметром ¼ дюймов.

ШТУЦЕРЫ ДЛЯ ИЗМЕРЕНИЯ ДАВЛЕНИЯ:

Штуцеры с резьбой ½ дюйма типа NPT, с выточкой под заглушку под универсальный гаечный ключ 3/16 дюйма. Штуцер для измерения давления на выходе входит в стандартный комплект, штуцер для измерения давления на входе поставляется по требованию; если Вам нужен штуцер для измерения давления на входе, укажите это в заказе.

НОМИНАЛЬНОЕ ЗНАЧЕНИЕ ДАВЛЕНИЯ: номинальное давление на входе в соответствии с нормами A.G.A. - ½ psi (фунт/ кв. дюйм) [3.5 кПа]. Расчетный предел нормального функционирования 7 кПа.

МОНТАЖ: Все модели могут быть установлены под углом от 0 до 90 градусов по отношению к вертикальному положению рукоятки устройства.

РАЗМЕРЫ: Смотрите рисунки 1 и 2.

АТТЕСТАЦИЯ:

AMERICAN GAS ASSOCIATION DESIGN CERTIFICATE (Сертификат Американской ассоциации производителей газового оборудования): P-G-774A

ОТДЕЛЬНЫЕ СОСТАВЛЯЮЩИЕ ОФИЦИАЛЬНО ОДОБРЕНЫ UNDERWRITERS LABORATORIES INC.: Файл № MH5323, Руководство № MCC22.

АТТЕСТАЦИЯ DIN: №76.01с.050 только на V400C5011.

ТРЕБУЕМЫЙ ТЕРМОЭЛЕМЕНТ (заказывается отдельно) Для моделей 24 В, 100 В, 120 В и 240/250 В предлагаются Q309 или Q340.

Номинальный выходной сигнал: 30 мВ, 0.02 ом.

Изменение напряжения при разомкнутой цепи: 2 мВ.

ТРЕБУЕМЫЙ ТЕРМОГЕНЕРАТОР (заказывается отдельно) для моделей 750 мВ предлагаются Q302 или Q313.

Номинальный выходной сигнал: 750 мВ, 3.4 ом.

Изменение напряжения при разомкнутой цепи: 141 мВ.

ДОПОЛНИТЕЛЬНЫЕ ХАРАКТЕРИСТИКИ:

1. Штуцер для измерения давления на входе, ½ дюйма NPT.

Боковые выходы.

СМЕННЫЕ ДЕТАЛИ:

1. Прерыватель ESO 392451-1.
2. Операторы клапана:
Оператор на основе термобатареи: VS824.
Оператор Modusnar с функцией плавного регулирования: V5306.
3. Регуляторы давления газа с сервоприводом:
Стандартный регулятор давления: V5306.
Регулятор давления со ступенчатым открытием: V5307.

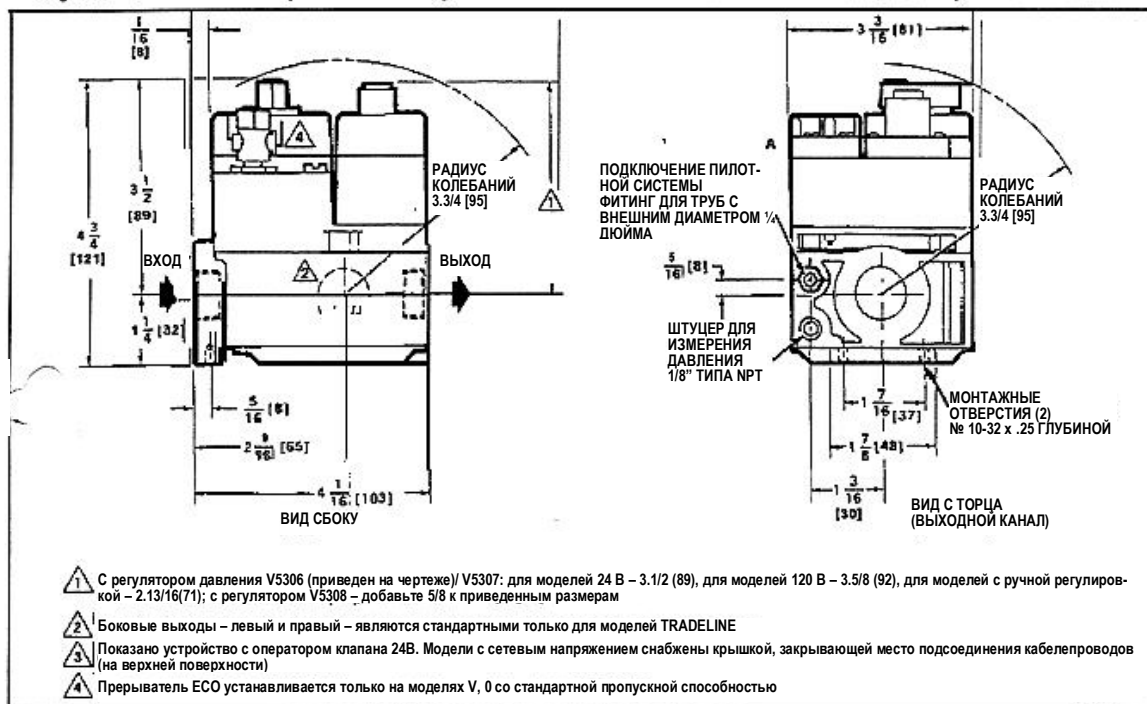


РИС. 1 – УСТАНОВОЧНЫЕ РАЗМЕРЫ КОМБИНИРОВАННЫХ УСТРОЙСТВ РЕГУЛИРОВАНИЯ ПОДАЧИ ГАЗА СЕМЕЙСТВА V800 В ДЮЙМАХ (В ММ)

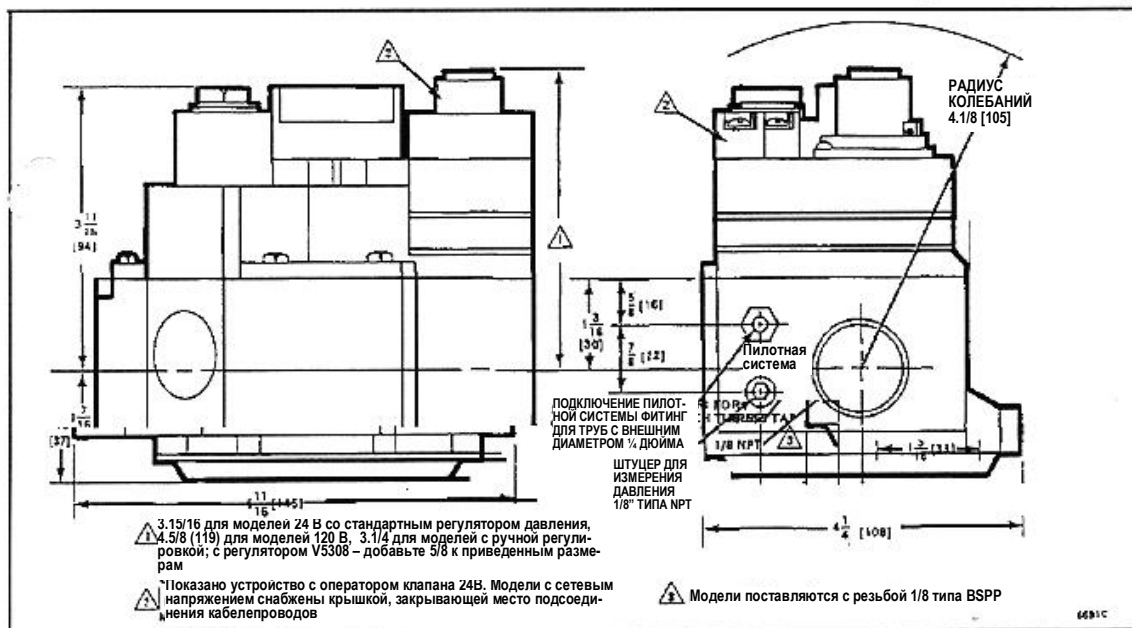


РИС. 2 – УСТАНОВОЧНЫЕ РАЗМЕРЫ КОМБИНИРОВАННЫХ УСТРОЙСТВ РЕГУЛИРОВАНИЯ ПОДАЧИ ГАЗА С ВЫСОКОЙ ПРОПУСКНОЙ СПОСОБНОСТЬЮ СЕМЕЙСТВА V800 В ДЮЙМАХ (В ММ)

УСТАНОВКА

ПРИ УСТАНОВКЕ ДАННОГО ИЗДЕЛИЯ

1. Внимательно прочтите данную инструкцию. Если Вы не будете следовать инструкции, это может привести к порче изделия или стать причиной возникновения ситуации, опасной для жизни.
2. Проверьте соответствие Ваших условий характеристикам, указанным в инструкции и на изделии, для того, чтобы убедиться, что данное изделие может быть использовано в Вашем конкретном случае.
3. Убедитесь в том, что сотрудник, устанавливающий изделие, является хорошо подготовленным и опытным специалистом.
4. После завершения установки, следуя данной инструкции, проверьте, правильность функционирования изделия.

ПРЕДУПРЕЖДЕНИЕ

**ОПАСНОСТЬ ВЗРЫВА ИЛИ ПОЖАРА.
МОЖЕТ НАНЕСТИ УЩЕРБ ИМУЩЕСТВУ, ЯВИТЬСЯ
ПРИЧИНОЙ ТЯЖЕЛОЙ ТРАВМЫ ИЛИ СМЕРТИ.**

Точно следуйте следующим советам:

1. Для предотвращения опасного скопления горючего газа, отключите подачу газа к рабочему клапану устройства перед началом процедуры установки, а после завершения этой процедуры проведите Тест на наличие утечек газа.
2. Не изгибайте трубы пилотной системы, идущие к устройству регулирования подачи газа или пилотной горелке после того, как будет затянута гайка уплотняющего фитинга. Иначе это может привести к возникновению утечек газа в соединении.
3. Обязательно установите отстойник на линии подачи газа для того, чтобы предотвратить попадание загрязняющих веществ в устройство регулирования подачи газа.
4. Не применяйте силу при работе с рукояткой устройства регулирования подачи газа. Поворачивайте рукоятку только руками. Никогда не пользуйтесь никакими инструментами. Если Вы не можете повернуть рукоятку руками без помощи инструментов, необходимо заменить устройство регулирования подачи газа, причем сделать это может только квалифицированный специалист. Применение силы или попытка самостоятельно починить устройство может привести к взрыву или пожару.

ПРЕДУПРЕЖДЕНИЕ

1. Прежде чем начинать заниматься монтажом электропроводки, отключите электропитание для того, чтобы предотвратить удар электрическим током или повреждение электрооборудования.
2. Никогда не используйте перемычек и не закорачивайте выходы катушки клапана. Может выгореть тепловая фазоопережающая цепь термостата.

ВАЖНО ПОМНИТЬ, ЧТО

Данное устройство регулирования подачи газа поставляется со специальными заглушками на отверстиях входного и выходного канала. Не снимайте эти заглушки до того момента, как Вы будете готовы подсоединить трубы.

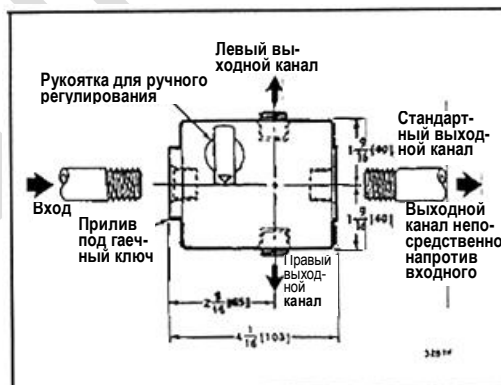
ДОПОЛНИТЕЛЬНЫЕ СХЕМЫ ПОДКЛЮЧЕНИЯ ТРУБ ДЛЯ МОДЕЛЕЙ TRADELINE

Для облегчения процесса монтажа в моделях TRADELINE в стандартный корпус, в котором входной и выходной каналы расположены напротив друг друга, включены боковые каналы. Смотрите рис. 3.

Для того, чтобы обеспечить возможность подсоединения устройства к тем трубам, которые имеются у Вас в наличии в комплект входит переходной фитинг.

Данные устройства поставляются с заглушками на боковых выходах. Если вы подсоединяете трубы к боковым выходам, не забудьте установить заглушку на стандартный выход, расположенный против входного канала. Используйте заглушку, снятую с бокового выхода.

После завершения установки проведите тест на наличие утечек газа.



**РИС. 3 – ДОПОЛНИТЕЛЬНЫЕ БОКОВЫЕ ВЫХОДЫ
МОДЕЛЕЙ TRADELINE (только модели со стандартной пропускной способностью)**

Следуйте инструкции производителя устройства, если таковая имеется, в противном случае следуйте инструкции, приведенной далее.

РАСПОЛОЖЕНИЕ

Расположите устройство регулирования подачи газа в таком месте, где оно не будет подвержено действию пара, используемого для очистки, высокой влажности, каплюющей воды, химически активных веществ, чрезмерно высокой температуры, и где не будет скапливаться пыль или другие загрязняющие вещества. Для обеспечения нормальной работы следуйте данной инструкции:

- Расположите устройство для регулирования подачи газа в хорошо вентилируемом пространстве.
- Установите устройство регулирования подачи газа достаточно высоко, чтобы избежать воздействия воды при наводнении или выплескивании.

- Убедитесь в том, что температура окружающей среды не превышает номинальные значения температуры, определенные для каждого компонента.
- Закрывайте устройство регулирования подачи газа при очистке оборудования с помощью водяного пара или химических веществ, а также для того, чтобы избежать скопления пыли или грязи.
- Убедитесь в том, что устройство регулирования подачи газа не расположено в месте, где оно может быть подвержено воздействию капель воды, или испарений химически активных веществ.

Установите комбинированное устройство регулирования подачи газа в техническом помещении на газовый трубопровод. Если устройство устанавливается вместо аналогичного устройства, вышедшего из строя, установите его на место старого и в том же самом положении.

Подводка труб к устройству регулирования.

Все трубопроводы должны быть выполнены в соответствии с местными нормами и законами или в соответствии с нормами National Fuel Gas (ANSI Z223,1 NFPA № 54), в зависимости от того, какие нормы применяются в данном регионе. Монтаж труб должен производиться по утвержденной технологии и в соответствии с утвержденными стандартами.

1. Используйте новую хорошо рассверленную трубу без стружки. При использовании системы труб убедитесь в том, что торцы не имеют сколов, хорошо очищены, и что с них удалены все заусенцы. Все изгибы труб должны быть плавными и без деформации.
2. Подведите трубы к устройству регулирования. Используйте соединительные муфты.
3. Установите отстойник на линии подачи газа к устройству. Смотрите рис. 4.

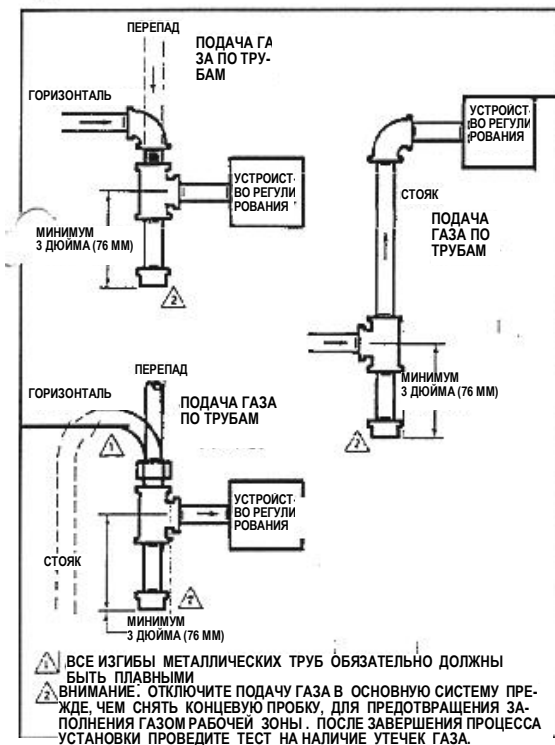


РИС. 4 – УСТАНОВКА ОТСТОЙНИКА

УСТАНОВКА УСТРОЙСТВА

1. Установите устройство регулирования в вертикальном положении (рукоятка находится наверху) или под углом от 0 до 90 градусов по отношению к вертикали.
2. При установке устройства следите за тем, чтобы направление газового потока совпадало со стрелками, нанесенными на боковой поверхности устройства регулирования.
3. Ввинтите трубу с предварительно нарезанной резьбой в устройство регулирования на длину, указанную в таблице 6. НЕ ЗАВИНЧИВАЙТЕ ТРУБУ СЛИШКОМ ГЛУБОКО. Если труба будет завинчена слишком глубоко, это может привести к деформации или неправильной работе клапана.

ТАБЛИЦА 6 – ДЛИНА ТРУБНОЙ РЕЗЬБЫ ТИПА NPT В ДЮЙМАХ

РАЗМЕР ТРУБЫ	РЕКОМЕНДУЕМАЯ ДЛИНА, НА КОТОРУЮ МОЖЕТ БЫТЬ ЗАВИНЧЕНА ТРУБА	МАКСИМАЛЬНАЯ ДЛИНА, НА КОТОРУЮ МОЖЕТ БЫТЬ ЗАВИНЧЕНА ТРУБА
3/8	9/16	3/8
1/2	3/4	1/2
3/4	13/16	3/4

4. Используйте умеренное количество компаунда хорошего качества для труб (нельзя использовать Тefлоновую ленту), оставляя при этом два последних витка свободными от компаунда. Если устройство предназначено для LP газа, компаунд должен быть устойчив к воздействию LP газа. Смотрите рис. 5.



РИС. 5 – ИСПОЛЬЗУЙТЕ УМЕРЕННОЕ КОЛИЧЕСТВО КОМПАУНДА ДЛЯ ТРУБ.

5. Снимите заглушки с входного и выходного отверстия устройства, если это необходимо.
6. Подсоедините трубы к входному и выходному каналам устройства. Воспользуйтесь гаечным ключом, используя для этого специальный прилив под гаечный ключ. Смотрите рисунки со 6 и 7.

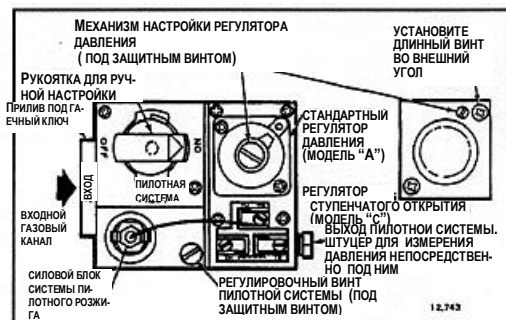


РИС. 6 – ВИД СВЕРХУ НА УСТРОЙСТВО РЕГУЛИРОВАНИЯ ПОДАЧИ ГАЗА СО СТАНДАРТНОЙ ПРОПУСКНОЙ СПОСОБНОСТЬЮ

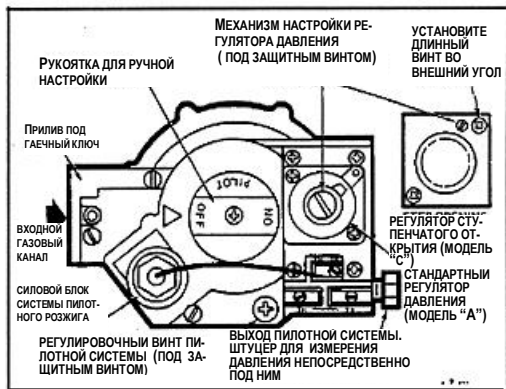


РИС. 7 – ВИД СВЕРХУ НА МОДЕЛЬ С ПОВЫШЕННОЙ ПРОПУСКНОЙ СПОСОБНОСТЬЮ

ПОДСОЕДИНЕНИЕ ТРУБ ПИЛОТНОЙ СИСТЕМЫ

1. Отрежьте трубу нужной длины и согните ее так, как это необходимо для подсоединения к пилотной горелке. Не гните трубы под острым углом и не деформируйте их. Не изгибайте трубы пилотной системы после того, как будет затянута гайка уплотняющего фитинга. Иначе это может привести к возникновению утечек газа в соединении.
2. Подрежьте торец и удалите заусенцы с концов труб.
3. Отвинтите латунный уплотняющий фитинг с выходного канала пилотной системы (Рис. 6 и 7). Сдвиньте фитинг вдоль трубы так, чтобы он не мешал работе.

ПРИМЕЧАНИЕ:

При замене пилотной горелки, удалите старый уплотняющий фитинг и замените его новым, поставляемым в комплекте с комбинированным устройством регулирования. Никогда не оставляйте старый уплотняющий фитинг, так как он не сможет обеспечить достаточное газонепроницаемое уплотнение. Смотрите рис. 8.



РИС. 8 - ИСПОЛЬЗУЙТЕ ВСЕГДА НОВЫЙ УПЛОТНЯЮЩИЙ ФИТИНГ

новите фитинг на место и наживите гайку. Заверните ее пальцами на сколько сможете. Затяните еще на один оборот при помощи гаечного ключа. Не перетяните гайку.

2. Подсоедините другой конец трубы к пилотной горелке, следуя инструкции производителя пилотной горелки.

ПОДСОЕДИНЕНИЕ ТЕРМОЭЛЕМЕНТА (модели 24 В, 100 В, 120 В и 220/240 В.)

Соединение термоэлемента и силового блока или прерывателя ЕСО (рис. 6 и 7) является электрическим соединением, поэтому должно быть всегда сухим и хорошо очищенным. Никогда не используйте в этом соединении компаунд для труб. Это соединение следует затягивать не более, чем на ¼ оборота после ручной затяжки для обеспечения хорошей электропроводности.

ПОДСОЕДИНЕНИЕ ПРЕРЫВАТЕЛЯ ЕСО (модели 24 В, 100 В, 120 В и 220/240 В со стандартной пропускной способностью)

При использовании прерывателя ЕСО питающие провода должны быть оснащены изолированными клеммами быстрого соединения ¼ дюйма с гнездовой контакт-деталью. Длина проводов не должна превышать длину, приведенную в таблицах 5 и 6. Подключите провода, предназначенные для механизмов ограничения системы по верхнему пределу или для прерывателей ЕСО, к двум клеммам на ЕСО.

При отсутствии прерывателя ЕСО вместо термоэлемента в качестве механизма ограничения системы по верхнему пределу подсоедините термогенератор Q313.

ТАБЛИЦА 5 – МАКСИМАЛЬНАЯ ДЛИНА ПИТАЮЩИХ ПРОВОДОВ, ОБЕСПЕЧИВАЮЩИХ ДОПОЛНИТЕЛЬНОЕ ОГРАНИЧЕНИЕ ПРИ ИСПОЛЬЗОВАНИИ ТЕРМОЭЛЕМЕНТА Q340

ДЛИНА ТЕРМОЭЛЕМЕНТА		МАКСИМАЛЬНАЯ ДЛИНА ПРОВОДНИКОВ x 2 (провода)					
		AWG No 14		AWG No 16		AWG No 18	
дюйм	м	дюйм	м	дюйм	м	дюйм	м
18	0.5	35	0.9	22	0.6	13	0.3
24	0.6	29	0.7	18	0.5	11	0.3
30	0.8	23	0.6	15	0.4	9	0.2
36	0.9	17	0.4	11	0.3	6	0.2
48	1.2	НЕ ИСПОЛЬЗУЕТСЯ					
72	1.8						

ТАБЛИЦА 5 – МАКСИМАЛЬНАЯ ДЛИНА ПИТАЮЩИХ ПРОВОДОВ, ОБЕСПЕЧИВАЮЩИХ ДОПОЛНИТЕЛЬНОЕ ОГРАНИЧЕНИЕ ПРИ ИСПОЛЬЗОВАНИИ ТЕРМОЭЛЕМЕНТА Q309A

ДЛИНА ТЕРМОЭЛЕМЕНТА		МАКСИМАЛЬНАЯ ДЛИНА ПРОВОДНИКОВ x 2 (провода)					
		AWG No 14		AWG No 16		AWG No 18	
дюйм	м	дюйм	м	дюйм	м	дюйм	м
12	0.3	47	1.2	30	0.8	18	0.5
18	0.5	41	1.0	26	0.7	16	0.4
24	0.6	35	0.9	22	0.6	14	0.4
30	0.8	29	0.8	18	0.5	11	0.3
36	0.9	23	0.6	15	0.4	9	0.2
40	1.0	19	0.5	12	0.3	7	0.2
48	1.2	11	0.3	7	0.2		
60	1.5			НЕ ИСПОЛЬЗУЕТСЯ			

ЭЛЕКТРОПРОВОДКА

При монтаже электропроводки следуйте инструкции производителя оборудования, если таковая имеется. В случае ее отсутствия, используйте общую инструкцию, представленную ниже. Там, где данная инструкция отличается от инструкции производителя оборудования, следуйте инструкции производителя оборудования.

Вся электропроводка должна соответствовать электротехническим правилам и нормам или нормам National Electrical Code (ANSI/NFPA 70), в зависимости от того, какие из них применяются.

Прежде чем начать монтаж электропроводки отключите электропитание для того, чтобы предотвратить удар током и повреждение оборудования.

Электропроводка для моделей 24 В

ПРИМЕЧАНИЕ: Устройства V800 и V801 имеют голубую клеммную колодку. Маркировка полностью соответствует клеммам.

1. Проверьте требования к электропитанию для каждого устройства и убедитесь в том, что они соответствуют Вашим условиям. В случае необходимости установите трансформатор, термостат и другие электроприборы.

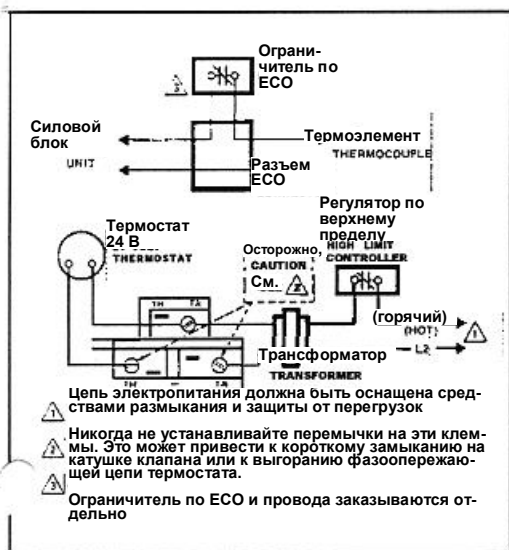


РИС. 9 ТИПОВАЯ СХЕМА ПОДКЛЮЧЕНИЯ ДЛЯ СИСТЕМ 24 В

2. Подключите цепь управления к клеммам оператора. Типовая схема электропроводки для устройств 24 В приведена на рис. 9.
3. Установите тепловую фазоопережающую цепь термостата на 0.2 А, номинальное значение, выбитое на операторе клапана.

Электропроводка для моделей 110 В, 120 В, 220/240 В

1. Проверьте требования к электропитанию для каждого устройства и убедитесь в том, что они соответствуют Вашим условиям. В случае необходимости установите термостат (или контроллер) и другие электроприборы. На рисунке 10 представлена типовая схема проводки.
2. При подключении цепи управления к оператору устройства регулирования подачи газа используйте распределительную коробку, как это показано на рисунке. Подключите провода к оператору в соответствии с приведенной ниже инструкцией.
3. Сдвиньте арматуру кабелепровода вдоль проводов, идущих непосредственно от устройства и закрепите ее надежно при помощи винта в отверстии корпуса оператора.
4. Отрежьте гибкий кабелепровод нужной длины. Наденьте его на провода, ведущие к устройству, и подсоедините к арматуре.
5. Выполните разводку и подключите оба гибких кабелепровода к распределительной коробке. Подсоедините выходы устройства к цепи управления. Не сращивайте провода вне распределительной коробки.

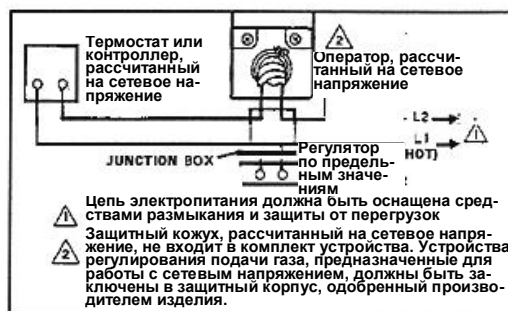


РИС. 10 – ТИПОВАЯ СХЕМА ПОДКЛЮЧЕНИЯ ДЛЯ СИСТЕМ 120 В.

МОДЕЛИ С ТЕРМОБАТАРЕЕЙ.

ВАЖНО ПОМНИТЬ

1. Так как вся система управления является слаботочной и питается от термогенератора, все провода перед выполнением соединений должны быть хорошо очищены и зачищены. Спаяйте и изолируйте провода, используя канифоль для предотвращения коррозии.
2. Длина кабеля цепи управления не должна превышать 30 футов (9 м) при 2-жильном кабеле диаметром 18 или 50 футов (15 м) при 2-жильном кабеле диаметром 16.

Следуйте инструкции производителя оборудования по выполнению электрической подводки, если таковая имеется, или воспользуйтесь общей инструкцией, приведенной ниже. По тем вопросам, по которым эти инструкции различаются, следуйте инструкции производителя.

Никогда не подключайте эти милливольтовые устройства к сетевому напряжению или трансформатору.

Прежде чем начать монтаж электропроводки отключите электропитание для того, чтобы предотвратить удар током и повреждение оборудования.

1. После установки термогенератора в систему пилотной горелки, подсоедините провода генератора к устройству регулирования подачи газа.

2. Подключите провода к клеммам устройства с меткой PP.
3. Подключите провода термостата, как показано на рис. 11 или 12



РИС 11 – ТИПОВАЯ СХЕМА ЭЛЕКТРИЧЕСКИХ СОЕДИНЕНИЙ ДЛЯ УСТРОЙСТВА С ОПЕРАТОРОМ С ТРЕМЯ ВЫХОДАМИ

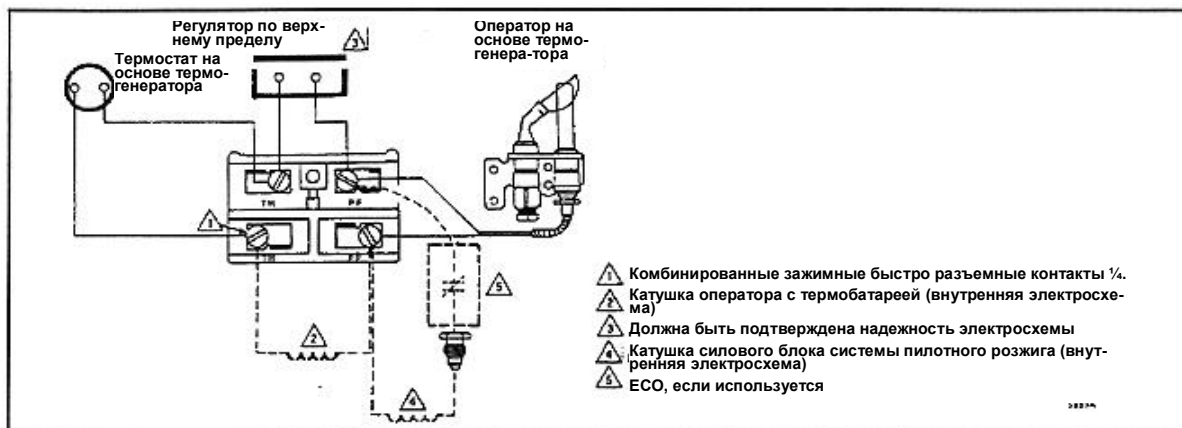


РИС.12 -ТИПОВАЯ СХЕМА ЭЛЕКТРИЧЕСКИХ СОЕДИНЕНИЙ ДЛЯ УСТРОЙСТВА С ОПЕРАТОРОМ С ЧЕТЫРЬМЯ ВЫХОДАМИ

ЗАПУСК И ПРОВЕРКА

ПРЕДУПРЕЖДЕНИЕ

ОПАСНОСТЬ ВЗРЫВА ИЛИ ПОЖАРА.
МОЖЕТ НАНЕСТИ УЩЕРБ ИМУЩЕСТВУ, ЯВИТЬСЯ ПРИЧИНОЙ ТЯЖЕЛОЙ ТРАВМЫ ИЛИ СМЕРТИ.

1. Не применяйте силу при работе с рукояткой устройства регулирования подачи газа. Нажимайте рукоятку только руками. Никогда не пользуйтесь никакими инструментами.
2. Если Вы не можете повернуть рукоятку руками без помощи инструментов, необходимо заменить устройство регулирования подачи газа, причем сделать это может только квалифицированный специалист.

ПОЛОЖЕНИЯ РУКОЯТКИ УСТРОЙСТВА РЕГУЛИРОВАНИЯ ПОДАЧИ ГАЗА

Рукоятка устройства имеет следующие положения:

OFF: Газовый поток не идет ни через основную ни через пилотную систему устройства.

PILOT: Газовый поток идет только через пилотную систему. Рукоятка устройства должна удерживаться в нажатом состоянии или термозлемент / термогенератор должен быть нагрет в достаточной степени, чтобы удержать в открытом состоянии предохранительный клапан системы пилотного розжига.

ON: Газ попадает в пилотную систему и основную систему. Под контролем термостата и модуля розжига газовый поток попадает к пилотной и основной горелке.

ПРЕДУПРЕЖДЕНИЕ

ПРОВЕДЕНИЕ ТЕСТА НА НАЛИЧИЕ УТЕЧЕК ГАЗА
ОПАСНОСТЬ ВЗРЫВА ИЛИ ПОЖАРА.
МОЖЕТ НАНЕСТИ УЩЕРБ ИМУЩЕСТВУ, ЯВИТЬСЯ ПРИЧИНОЙ ТЯЖЕЛОЙ ТРАВМЫ ИЛИ СМЕРТИ.

Выполняйте проверку на наличие утечек газа при помощи мыльного раствора каждый раз после проведения каких-либо работ с газовым модулем.

ТЕСТ НА НАЛИЧИЕ УТЕЧЕК ГАЗА:

1. Нанесите густой мыльный раствор на все трубные соединения перед устройством. Возникновение пузырьков укажет на наличие утечек газа.
2. При обнаружении утечки затяните потуже трубные соединения.
3. Отойдите подальше во время розжига основной горелки. Скрытые места утечек газа могут явиться причиной проскоков пламени в пространстве около устройства, что может привести к травме. Розожгите основную горелку.

4. Во время работы основной горелки нанесите густой мыльный раствор на трубные соединения (включая адаптеры), а также входной и выходной каналы устройства регулирования подачи газа.
5. При обнаружении утечек, затяните потуже винты адаптеров, места стыков и трубных соединений.
6. Если утечки не будут устранены таким образом, замените детали.

РОЗЖИГ ПИЛОТНОЙ ГОРЕЛКИ

1. Поверните рукоятку устройства по часовой стрелке в положение OFF. Подождите в течение пяти минут, чтобы рассеялся весь не сгоревший газ. Проверьте, нет ли запаха газа непосредственно над полом. Не поджигайте пилотную горелку, если Вы почувствуете запах газа.
2. Поверните рукоятку устройства против часовой стрелки в положение PILOT. Нажмите на рукоятку и удерживайте ее в нажатом состоянии во время розжига пилотной горелки.
3. Подержите рукоятку устройства в нажатом состоянии примерно одну минуту, затем отпустите. Если пилотная горелка потухнет, поверните рукоятку по часовой стрелке в положение OFF. Повторите шаги с 1-3.
4. Отпустите рукоятку устройства. Если пилотная горелка
5. будет продолжать гореть, поверните рукоятку против часовой стрелки в положение ON.

РЕГУЛИРОВКА ПИЛОТНОГО ФАКЕЛА

Пилотный факел должен обходить наконечник термозлемента или термогенератора на расстоянии от $\frac{3}{8}$ до $\frac{1}{2}$ дюйма (от 10 до 13 мм). Смотрите рис. 13. Для регулировки пилотного факела выполните следующие действия:

1. Удалите винт, закрывающий механизм регулировки пилотной горелки. Смотрите рис. 6 и 7.
2. Поверните внутренний винт регулировки по часовой стрелке для уменьшения или против часовой стрелки для увеличения пилотного факела.
3. После завершения регулировки для обеспечения нормальной работы установите винт, закрывающий механизм регулировки и туго его затяните.

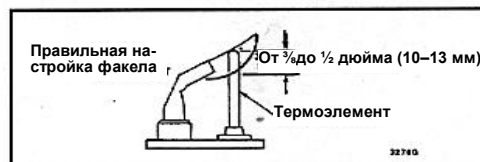


РИС. 13 – ПРАВИЛЬНАЯ НАСТРОЙКА ПИЛОТНОГО ФАКЕЛА

РОЗЖИГ ОСНОВНОЙ ГОРЕЛКИ

Следуйте инструкции производителя устройства для того, чтобы установить термостат в положение, предполагающее начало нагрева.

ПРОВЕРКА И РЕГУЛИРОВКА ПОДАЧИ ГАЗА К ОСНОВНОЙ ГОРЕЛКЕ

ВНИМАНИЕ

1. Не превышайте номинальное значение давления на входе, указанное на паспортной табличке устройства, или рекомендованное производителем давление на горелке с учетом размера используемой насадки. Убедитесь в том, что подача первичного воздуха к основной горелке хорошо отрегулирована и обеспечивает полное сгорание. Строго следуйте инструкции производителя устройства
2. **КОНТРОЛЬ ДАВЛЕНИЯ ГАЗА НА ВХОДЕ ПРИ ПОМОЩИ ТАКТИРУЕМОГО ГАЗОМЕРА:** Убедитесь в том, что через газомер проходит только газ, подводимый к проверяемому устройству. Другие устройства должны быть отключены, а пилотные горелки потушены (или расход газа на другие устройства необходимо будет вычесть из показаний газомера). Переведите показатель расхода газа в единицы Btu/h, как это описано в Справочнике по устройствам регулирования подачи газа, форма 70-2602, и сравните полученные результаты с характеристиками газа на входе, указанными на паспортной табличке.
3. **ПРОВЕРКА ДАВЛЕНИЯ ГАЗА НА ВХОДЕ ПРИ ПОМОЩИ МАНОМЕТРА:** Убедитесь в том, что устройство регулирования подачи газа находится в положении PILOT прежде, чем снимать заглушку со штуцера для измерения давления на выходе для подсоединения манометра. Также переведите рукоятку в положение PILOT после отсоединения манометра и установки на место заглушки. Перед тем, как удалять заглушку со штуцера для измерения давления на входе, перекройте подачу газа при помощи ручного клапана, находящегося на трубе, подводящей газ к устройству или, для газа LP, на резервуаре. Перекройте также подачу газа прежде, чем отсоединять манометр и устанавливать на место заглушку. Повторите тест на наличие утечек газа с работающей основной горелкой.

Стандартный регулятор давления

1. Посмотрите, какое давление указано на паспортной табличке устройства. Давление на выходе устройства регулирования подачи газа должно соответствовать значению, указанному на табличке.
2. При работающей основной горелке, проверьте расход газа, используя тактируемый газомер, или давление при помощи манометра, подсоединенного к штуцеру для измерения давления на выходе устройства. Смотрите рис. 6 и 7.
3. Если необходимо, настройте регулятор давления таким образом, чтобы значение давления соответствовало номинальному. В таблице 9 указаны заводские уставки номинального значения на выходе и диапазон регулирования.
1. Снимите винт с головкой, закрывающий механизм настройки регулятора.

2. При помощи отвертки поверните внутренний регулировочный винт по часовой стрелке для повышения и против часовой стрелки для уменьшения давления на горелке.
3. Обязательно установите винт с головкой на место и как следует его затяните, чтобы обеспечить нормальную работу.
4. При невозможности получить требуемое выходное давление или расход путем настройки устройства регулирования подачи газа, проверьте давление на входе устройства, подсоединив манометр к штуцеру для измерения давления на входе. Если значение давления на входе попадает в нужный диапазон (смотрите таблицу 9), замените устройство регулирования подачи газа. В противном случае, предпримите необходимые шаги для обеспечения соответствующего давления на входе.

Регулятор давления при ступенчатом открытии

1. Посмотрите, какое давление при полном расходе указано на паспортной табличке устройства. Давление на выходе устройства регулирования подачи газа при полном расходе должно соответствовать значению, указанному на табличке.
2. При работающей основной горелке, проверьте расход газа, используя тактируемый газомер, или давление при помощи манометра, подсоединенного к штуцеру для измерения давления на выходе устройства. Смотрите рис. 6 и 7.
3. Если необходимо, настройте регулятор давления таким образом, чтобы значение давления соответствовало номинальному. В таблице 9 указаны заводские уставки номинального значения на выходе и диапазон регулирования.
 - a. Снимите винт с головкой, закрывающий механизм настройки регулятора.
 - b. При помощи отвертки поверните внутренний регулировочный винт по часовой стрелке для повышения и против часовой стрелки для уменьшения давления на горелке.
 - c. Обязательно установите винт с головкой на место и как следует его затяните, чтобы обеспечить нормальную работу.
4. При невозможности получить требуемое выходное давление или расход путем настройки устройства регулирования подачи газа, проверьте давление на входе устройства, подсоединив манометр к штуцеру для измерения давления на входе или к трубопроводу перед устройством. Если значение давления на входе попадает в нужный диапазон (смотрите таблицу 9), замените устройство регулирования подачи газа. В противном случае, предпримите необходимые шаги для обеспечения соответствующего давления на входе.
5. Внимательно проверьте работу горелки при ступенчатом давлении. Убедитесь в том, что горелка горит ровно без обратных проскоков пламени в насадку. Убедитесь в том, что гореть продолжают все горелки. Повторите несколько раз цикл работы горелки, делая перерыв между циклами не менее 30 секунд для того, чтобы регулятор полностью выполнил функцию ступенчатого открытия. Дайте горелке остыть и повторите цикл еще раз. Для улучшения характеристик горения повторите процесс

регулировки давления на выходе при полном расходе, если это необходимо.

ТАБЛИЦА 9 – ДИАПАЗОНЫ ДАВЛЕНИЯ ДЛЯ РЕГУЛЯТОРОВ ДАВЛЕНИЯ В кПа

Модель	Тип газа	Номинальный диапазон давления на входе	ДАВЛЕНИЕ НА ВЫХОДЕ			
			Номинальные значения заводских уставок		Диапазон уставок	
			Ступенчатое	Полное	Ступенчатое	Полное
VS820A, H, V; VS821A	Природный	1.2 – 1.7	--	0.9	--	0.7 – 1.2
	LP	2.9 – 3.9	--	2.7	--	2.0 – 3.0
VS820C, P VS821C	Природный	1.2 – 1.7	0.2	0.9	Нет	0.7 – 1.2
	LP	2.9 – 3.9	0.5	2.7	Нет	2.0 – 3.0

ПРОВЕРКА ВЫПОЛНЕНИЯ ПРЕДОХРАНИТЕЛЬНОГО ОТКЛЮЧЕНИЯ

ПРЕДУПРЕЖДЕНИЕ

ОПАСНОСТЬ ВЗРЫВА ИЛИ ПОЖАРА. МОЖЕТ НАНЕСТИ УЩЕРБ ИМУЩЕСТВУ, ЯВИТЬСЯ ПРИЧИНОЙ ТЯЖЕЛОЙ ТРАВМЫ ИЛИ СМЕРТИ.
Тест на предохранительное отключение необходимо выполнять каждый раз после проведения каких-либо работ с газовой системой.

1. Переведите рукоятку устройства в положение PILOT. Основная горелка должна при этом потухнуть, а пилотная продолжать гореть.
2. Потушите пламя пилотной горелки. Подача газа к пилотной горелке должна прекратиться в течение 2-½ минут. Предохранительное отключение газа в пилотной системе доказывает, что газ полностью перекрыт, так как клапан предохранительного выключения перекрывает подачу газа, как к пилотной, так и к основной горелке.
3. Разожгите снова пилотную горелку и дайте возможность системе отработать один полный цикл, для того, чтобы убедиться, что устройство функционирует нормально.

ТЕХНИЧЕСКОЕ ОБСЛУЖИВАНИЕ И РЕМОНТ

ПРЕДУПРЕЖДЕНИЕ

ОПАСНОСТЬ ВЗРЫВА ИЛИ ПОЖАРА. МОЖЕТ НАНЕСТИ УЩЕРБ ИМУЩЕСТВУ, ЯВИТЬСЯ ПРИЧИНОЙ ТЯЖЕЛОЙ ТРАВМЫ ИЛИ СМЕРТИ.
Неправильная очистка или сборка устройства может привести к утечки газа. После завершения очистки убедитесь, что устройство собрано правильно и проведите тест на наличие утечек газа.

Регулярное профилактическое техническое обслуживание имеет очень большое значение, особенно, если устройство используется в системах управления, работающих с большой нагрузкой, как, например, на предприятиях общественного питания, сельскохозяйственных или промышленных объектах.

- ✓ В большинстве случаев при таком применении, особенно, если речь идет о предприятиях общественного питания, оборудование обрабатывает в год от 100 000 до 200 000 циклов. Такая тяжелая нагрузка может привести к износу устройства регулирования подачи газа в течение одного – двух лет.
- ✓ Воздействие воды, грязи, химически активных веществ и тепла может повредить устройство и вывести из строя систему управления.

Программа технического обслуживания и ремонта должна включать в себя проверку устройства регулирования подачи газа в соответствии с рекомендациями, приведенными в разделе Запуск и Проверка на странице 9, и проверку системы управления в соответствии с инструкциями

и рекомендациями, содержащимися в литературе, предоставляемой производителями устройств.

График проведения технического обслуживания и ремонта должен составляться индивидуально для каждого конкретного случая. При этом необходимо учитывать:

- ✓ *Нагрузку.* Устройства, работающие с нагрузкой около 100 000 циклов год, должны проверяться ежемесячно.
- ✓ *Работу с перерывами.* Устройства сезонного использования необходимо проверять перед отключением и перед началом нового периода работы.
- ✓ *Последствия непредвиденного отключения.* В том случае, если непредвиденное отключение может повлечь за собой значительные расходы. Проводить проверку системы необходимо значительно чаще.
- ✓ *Загрязненную, влажную или химически активную среду.* Так как такая среда может привести к ускорению процесса износа, проводить проверку системы необходимо значительно чаще.

Данное устройство должно быть заменено в том случае, если:

- ✓ Если во время проверки или поиска неисправностей будет выявлено, что оно работает неправильно
- ✓ Если возникают трудности при повороте или нажатии рукоятки, и если она не возвращается быстро в исходное положение после того, как будет отпущена.
- ✓ Если устройство по приблизительным подсчетам отработало более 200 000 циклов.

ФУНКЦИОНИРОВАНИЕ

Для серии комбинированных устройств регулирования подачи газа V800 предусмотрено 3 положения ручного регулирования газового потока (OFF-PILOT-ON). На рисунке 14 рукоятка устройства находится в положении ON, пилотная система контролируется термоэлементом, генератором, а термостат находится в положении, предполагающем подачу тепла.

РУКОЯТКА УСТРОЙСТВА НАХОДИТСЯ В ПОЛОЖЕНИИ OFF

Предохранительный запирающий клапан, управляемый вручную, и основной клапан закрыты. Газ не идет через устройство.

РУКОЯТКА УСТРОЙСТВА НАХОДИТСЯ В ПОЛОЖЕНИИ PILOT

Предохранительный запирающий клапан, управляемый вручную, и основной клапан закрыты до тех пор, пока рукоятка не будет нажата. После того, как рукоятка будет нажата, предохранительный запирающий клапан, управляемый вручную, откроется, пропуская газ в пилотную систему, что позволяет зажечь пилотную горелку. Примерно через одну минуту ток от термоэлемента/генератора поступает к силовому блоку и удерживает в открытом состоянии предохранительный клапан. Основной клапан остается закрытым и не позволяет газу поступать к основной горелке до тех пор, пока термостат не будет установлен в положение, предполагающее подачу тепла.

РУКОЯТКА УСТРОЙСТВА НАХОДИТСЯ В ПОЛОЖЕНИИ ON; НЕТ УКАЗАНИЯ НА ПОДАЧУ ТЕПЛА

Это положение является резервным. Предохранительный запирающий клапан открыт, а основной клапан закрыт. Газ подходит только к пилотной горелке.

РУКОЯТКА УСТРОЙСТВА НАХОДИТСЯ В ПОЛОЖЕНИИ ON; ТЕРМОСТАТ УСТАНОВЛЕН В ПОЛОЖЕНИЕ, ПРЕДПОЛАГАЮЩЕЕ ПОДАЧУ ТЕПЛА

При запросе на подачу тепла, оператор клапана открывает левый канал и закрывает правый канал. Газовый поток проходит через канал рабочего газа, повышая давление рабочего газа. Возросшее давление газа действует на мембрану основного клапана, открывая основной клапан, что позволяет газовому потоку поступать через устройство регулирования к основной горелке. Регулятор давления с сервоприводом регулирует выходное давление газа, поступающего к основной горелке.

РУКОЯТКА УСТРОЙСТВА НАХОДИТСЯ В ПОЛОЖЕНИИ OFF, ТЕРМОСТАТ В ПОЛОЖЕНИИ, ПРЕДПОЛАГАЮЩЕМ ПРЕКРАЩЕНИЕ ПОДАЧИ ТЕПЛА

При прекращении действия запроса на подачу тепла, оператор клапана закрывает левый канал и открывает правый канал. Газовый поток, идущий через канал рабочего газа, меняет свое направление, уменьшая давление рабочего газа. Уменьшение давления позволяет втянуться мембране основного клапана, что приводит к закрытию

основного клапана. Рабочий газ проходит через канал сброса к выходному каналу, ведущему к основной горелке. Предохранительный клапан остается открытым, позволяя газовому потоку проходить в пилотную систему.

ЗАТУХАНИЕ ПИЛОТНОГО ФАКЕЛА

Механизм предохранительного перекрытия газа системы пилотного розжига прекращает работу комбинированного устройства регулирования подачи газа в том случае, если пилотный факел затухает, или становится слишком мал для нормального розжига основной горелки.

В процессе горения пилотная горелка постоянно нагревает термоэлемент или термогенератор, обеспечивая подачу питания на силовой блок пилотной системы устройства регулирования подачи газа. При нормальном горении пилотной горелки на силовой блок поступает достаточно тока, чтобы поддерживать предохранительный клапан в открытом состоянии, что обеспечивает поступление газа в пилотную систему. Если пилотный факел потухнет или станет слишком мал ток, поступающий на силовой блок, уменьшится, что приведет к отпуску силового блока, следствием чего будет закрытие предохранительного клапана и прекращение поступления газа, как в пилотную, так и в основную систему. Для того, чтобы запустить систему снова, необходимо зажечь вручную пилотный факел и установить вручную в исходное положение систему пилотного розжига.

РЕГУЛЯТОР ДАВЛЕНИЯ С СЕРВОПРИВОДОМ.

При нормальном горении пилотного факела и при установке термостата в положение, предполагающее подачу тепла, регулятор давления с сервоприводом контролирует и изменяет давление газа в выходном канале, ведущем к основной горелке. При установке термостата в положение, предполагающее подачу тепла рычаг ON-OFF (включения-выключения) оператора клапана открывает левый канал подачи газа, поднимая клапан регулятора давления с сервоприводом и позволяя газовому потоку проникать в канал рабочего газа и канал сброса. Газовый поток в канале рабочего газа увеличивает давление в камере давления рабочего газа, что приводит к подъему мембраны основного клапана, а следовательно, и к открытию основного клапана. Открытие основного клапана обеспечивает поступление газового потока к основной горелке.

Изменение давления газа на выходе через канал сброса мгновенно отражается на положении мембраны регулятора давления. Изменение положения мембраны приводит к изменению давления на выходе благодаря изменению объема газа, проходящего через клапан регулятора давления.

При увеличении давления на выходе, клапан регулятора с сервоприводом открывается, что приводит к увеличению газового потока в канале сброса. Это уменьшает давление в камере давления рабочего газа и приводит к тому, что основной клапан начинает опускаться, понижая тем самым давление на выходе.

Обратное происходит при падении давления газа на выходе. Клапан регулятора с сервоприводом закрывается, уменьшая газовый поток в канале сброса. Это приводит к увеличению давления в камере давления рабочего газа.

Основной клапан начинает подниматься, увеличивая давление газа на выходе.

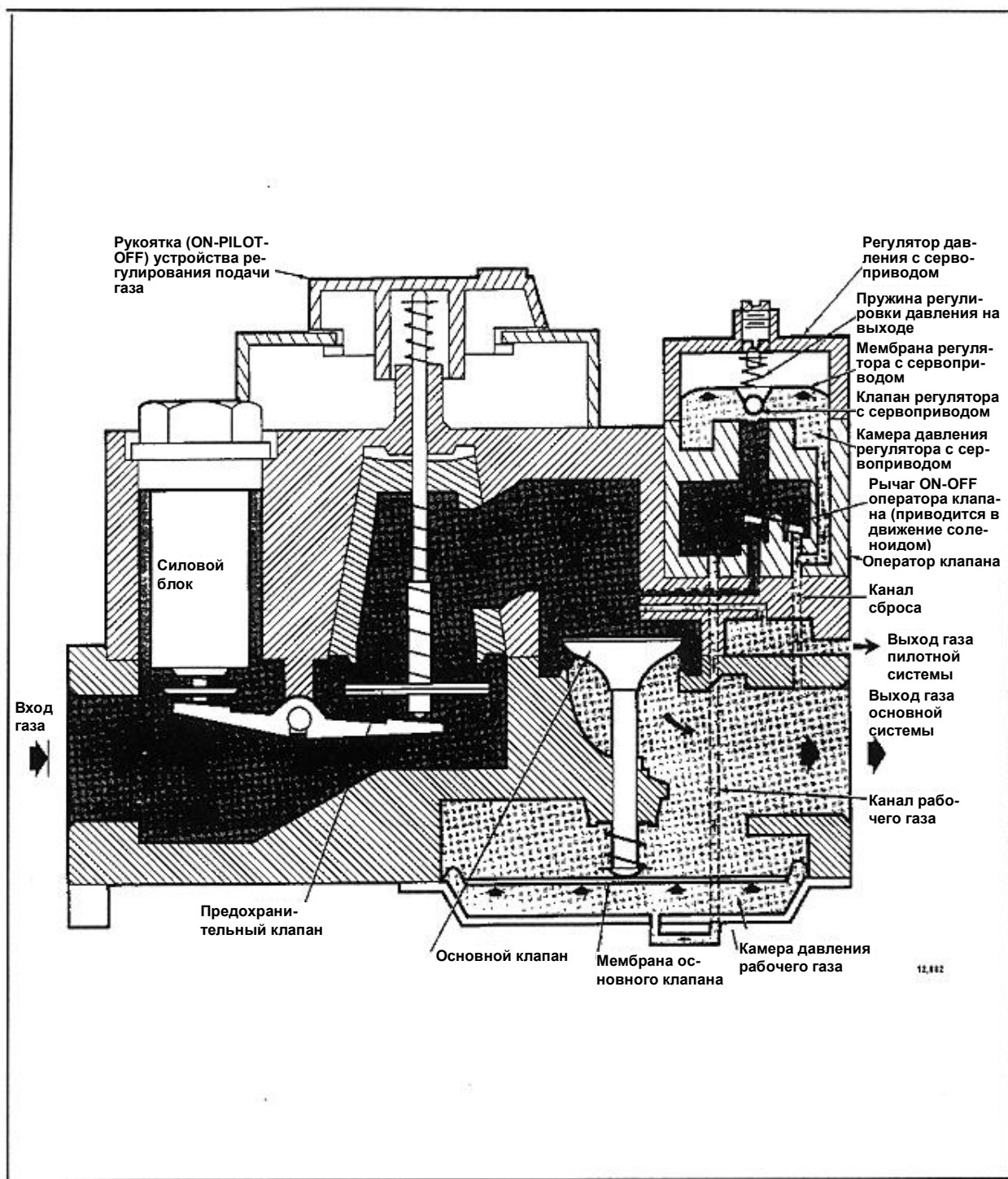


РИС. 14 – ПРОХОЖДЕНИЕ ГАЗОВОГО ПОТОКА ЧЕРЕЗ КОМБИНИРОВАННЫЕ УСТРОЙСТВА РЕГУЛИРОВАНИЯ ПОДАЧИ ГАЗА СЕРИИ V800.

ОБСЛУЖИВАНИЕ

ПРЕДУПРЕЖДЕНИЕ

ОПАСНОСТЬ ВЗРЫВА ИЛИ ПОЖАРА.
МОЖЕТ НАНЕСТИ УЩЕРБ ИМУЩЕСТВУ, ЯВИТЬСЯ
ПРИЧИНОЙ ТЯЖЕЛОЙ ТРАВМЫ ИЛИ СМЕРТИ.

ВНИМАНИЕ

Никогда не используйте перемычек и не закорачивайте выходы катушки клапана, даже временно. Это может привести к выгоранию тепловой фазоопережающей цепи термостата.

ВАЖНО ПОМНИТЬ

Для моделей со ступенчатым открытием сделайте перерыв не менее 60 секунд после выключения для обеспечения полного затухания при ступенчатом давлении.

ПИЛОТНЫЙ ФАКЕЛ НЕ ЗАЖИГАЕТСЯ

1. Убедитесь в том, что основной газовый клапан открыт, а пилотная газовая система освобождена от воздуха.
2. Попробуйте разжечь пилотную горелку, следуя процедуре, описанной на странице 9 в разделе "Розжиг пилотной горелки". Если Вам это не удалось:
 - a. Проверьте положение настроечного винта пилотной горелки. Если подача газа была перекрыта, отрегулируйте еще раз пилотный факел. Смотрите страницу 9.
 - b. Выполните тест на наличие утечек газа в уплотняющем фитинге. При обнаружении утечек замените старый фитинг или затяните плотнее новый. Смотрите страницу 7.
 - c. Убедитесь в том, что трубы пилотной системы и насадки не засорились. При обнаружении засора замените комбинированное устройство регулирования подачи газа.

ЕСЛИ ПИЛОТНАЯ ГОРЕЛКА ПОТУХНЕТ ПОСЛЕ ТОГО, КАК БУДЕТ ОТПУЩЕНА РУКОЯТКА УСТРОЙСТВА.

1. Убедитесь в том, что рукоятка удерживалась в нажатом положении не менее одной минуты, что позволило нагреться термоэлементу или генератору.
2. Установите термостат на температуру, превышающую температуру в помещении на несколько градусов.
3. Для устройств VS820 и VS821 отсоедините провода, ведущие к нижней левой клемме TH и к нижней правой клемме PP для того, чтобы изолировать катушку оператора клапана от баланса цепи. Измерьте сопротивление катушки. Если сопротивление катушки не равно $2 \text{ ом} \pm 10 \text{ процентов}$, замените оператор клапана VS824A.
4. При использовании термогенератора убедитесь в том, что перемычка между силовым блоком и опера-

тором клапана хорошо закреплена, и что место соединения хорошо зачищено.

5. При использовании термоэлемента убедитесь в том, что место соединения его с силовым блоком затянуто на $\frac{1}{4}$ оборота по сравнению с ручной затяжкой.
6. Если пилотная горелка все равно тухнет, измерьте выходное напряжение замкнутого и разомкнутого контура термоэлемента или генератора. Сравните со схемами и данными, приведенными в спецификациях термоэлемента или генератора, или же в Руководстве по устройствам регулирования подачи газа. Если полученные значения напряжения выходят за допустимые диапазоны, замените термоэлемент или генератор.
7. Проверьте сопротивление силового блока. Если сопротивление больше, чем 11 ом, замените устройство регулирования подачи газа.

ЕСЛИ ПИЛОТНАЯ ГОРЕЛКА НЕ ПЕРЕХОДИТ В РЕЖИМ ПОДАЧИ ТЕПЛА

1. Убедитесь в том, что рукоятка устройства находится в положении ON.
2. Переведите термостат в положение, соответствующее значению температуры на несколько градусов выше, чем температура в помещении.
3. Для устройств VS820 и VS821 отсоедините провода, ведущие к нижней левой клемме TH и к нижней правой клемме PP для того, чтобы изолировать катушку оператора клапана от баланса цепи. Измерьте сопротивление катушки. Если сопротивление катушки не равно $2 \text{ ом} \pm 10 \text{ процентов}$, замените оператор клапана VS824A.
4. Для других моделей используйте вольтметр переменного тока для измерения напряжения между клеммами TH и TR. Если:
 - a. Напряжение отсутствует, проверьте, правильно ли работает цепь управления.
 - b. Напряжение 24 В переменного тока, но первый оператор клапана не открылся. Проверьте, не превышает ли норму давление на входе. Если значение давления на входе поддерживается в нормальном диапазоне, замените устройство.
 - c. Напряжение 24 В переменного тока, и первый оператор клапана открылся, замените узел второго оператора.
5. Измерьте выходное напряжение замкнутого и разомкнутого контура термоэлемента или генератора. Сравните со схемами и данными, приведенными в спецификациях термоэлемента или генератора, или же в Руководстве по устройствам регулирования подачи газа. Если полученные значения напряжения выходят за допустимые диапазоны, замените термоэлемент или генератор.

ПРИ ПЕРЕЖИГАНИИ ГОРЕЛКИ

Настройте регулятор давления на нужное давление. Если регулятор не может быть настроен, а давление на входе находится в нормальном диапазоне, замените полностью устройство регулирования подачи газа.

**ИНСТРУКЦИИ ДОМОВЛАДЕЛЬЦАМ
ОПАСНОСТЬ ВЗРЫВА ИЛИ ПОЖАРА.
МОЖЕТ НАНЕСТИ УЩЕРБ ИМУЩЕСТВУ, ЯВИТЬСЯ
ПРИЧИНОЙ ТЯЖЕЛОЙ ТРАВМЫ ИЛИ СМЕРТИ.**

Точно следуйте всем рекомендациям и инструкциям по розжигу горелок.

ПРЕДУПРЕЖДЕНИЕ

1. Прежде, чем начать процедуру розжига проверьте, нет ли запаха газа в пространстве около устройства. Если в устройстве используется сжиженный нефтяной газ (LP) (баллонный газ), проверьте, нет ли запаха непосредственно над полом, так как LP газ тяжелее воздуха. Если вы почувствуете запах, перекройте основной клапан газовой системы или клапан ON LP в резервуаре ПРИ РАБОТЕ НА LP ГАЗЕ. Не пытайтесь включать какие-либо электроприборы. Не прикасайтесь ни к каким электрическим выключателям и не пользуйтесь телефоном. **ПОКИНЬТЕ ЗДАНИЕ И ВЫЗОВИТЕ ПРЕДСТАВИТЕЛЕЙ ГАЗОВОЙ СЛУЖБЫ.** Если Вы не сможете связаться с газовой службой, позвоните в пожарную службу.
2. Не применяйте силу при работе с рукояткой устройства регулирования подачи газа. Поворачивайте или нажимайте рукоятку только руками. Никогда не пользуйтесь никакими инструментами. Если Вы не можете повернуть рукоятку руками без помощи инструментов, необходимо заменить устройство регулирования подачи газа, причем сделать это может только квалифицированный специалист. Применение силы или попытка самостоятельно починить устройство может привести к взрыву или пожару.
3. Устройство регулирования подачи газа необходимо заменить, если оно будет затоплено водой.
4. К устройству регулирования подачи газа предъявляются повышенные требования безопасности. Его необходимо заменить в случае любого физического повреждения, как, например, искривление выходов, отсутствие или повреждение каких-либо деталей, сорванная резьба или данные о возможности значительного теплового воздействия.

ВАЖНО ПОМНИТЬ

Строго следуйте инструкциям, предоставленным производителями устройств. Приведенная ниже информация может быть Вам полезна только в случае применения типовых устройств регулирования. При применении специальных устройств необходимо следовать инструкциям производителей.

РОЗЖИГ ОСНОВНОЙ ГОРЕЛКИ.

ВНИМАНИЕ: Прочтите Предупреждение, приведенное выше.

Данное устройство снабжено пилотной горелкой, которая розжигается вручную. Если пилотный факел потух, точно следуйте данной инструкции.

1. Установите термостат в нижнее положение.
2. Отключите электропитание устройства.
3. Снимите панель, закрывающую доступ к устройству.
4. Слегка нажмите на рукоятку устройства и поверните ее в положение OFF по часовой стрелке.

ПРИМЕЧАНИЕ: Рукоятку нельзя повернуть из положения PILOT в положение OFF, слегка не нажав на нее. Не применяйте силу.

5. Подождите не менее пяти (5) минут, чтобы весь газ выветрился. Если после этого Вы будете чувствовать запах газа, **ВНИМАНИЕ!** Следуйте рекомендациям, приведенным в пункте 1 Предупреждения (страница 14). Если Вы не чувствуете запаха газа, переходите к следующему этапу.
6. Снимите панель, закрывающую доступ к пилотной горелке и расположенную ниже и позади блока регулирования подачи газа.
7. Найдите пилотную горелку, проследив металлическую трубу, идущую от устройства регулирования подачи газа. Пилотная горелка находится между двух труб за панелью, закрывающей доступ к пилотной горелке.
8. Поверните рукоятку на устройстве регулирования подачи газа против часовой стрелки в положение PILOT.
9. Нажмите на рукоятку устройства и удерживайте ее в нажатом состоянии. Быстро разожгите пилотную горелку при помощи спички и продолжайте удерживать рукоятку в нажатом состоянии примерно в течение одной минуты, после того, как горелка будет зажжена.
10. Установите на место панель, закрывающую доступ к пилотной горелке.
11. Поверните рукоятку устройства против часовой стрелки в положение ON.
12. Установите на место панель, закрывающую доступ к устройству регулирования.
13. Подключите электропитание.
14. Установите термостат в нужное положение.

ДЛЯ ВЫКЛЮЧЕНИЯ УСТРОЙСТВА

НЕПОЛНОЕ ОТКЛЮЧЕНИЕ НА ВРЕМЯ ВАШЕГО ОТСУТСТВИЯ – Установите термостат в положение, соответствующее температуре, которую Вы хотели бы поддерживать в период Вашего отсутствия.

ПОЛНОЕ ОТКЛЮЧЕНИЕ – Слегка нажмите на рукоятку и поверните ее по часовой стрелке в положение OFF. Не применяйте силу. Устройство при этом полностью выключится. Для возобновления нормальной работы следуйте процедуре розжига, описанной выше.